

# Typ otwarty schładzalniki do mleka

Zadbaj o bezpieczeństwo swojego mleka



CHŁODZENIE MLEKA

## MP Vertitank

Otwarte zbiorniki ze stali nierdzewnej do szybkiego i stabilnego chłodzenia mleka. Wyprodukowane zgodnie z najwyższymi standardami europejskimi i amerykańskimi dla 2 i 4 udojów. Seria MP Vertitank, o pojemności od 50 l do 2500 l spełnia potrzeby wszystkich mleczarni, jednostek hodowlanych i serowni.



## Specyfikacja techniczna

- Cylindryczny zbiornik typu pionowego z gładkimi ścianami wewnętrznymi, zaokrąglonymi narożnikami, idealnie wypolerowanym spawem i regulowanymi nóżkami.
- Antymagnetyczna stal nierdzewna 18/10, DIN 1.4301 (AISI 304) dla zbiornika wewnętrznego i zewnętrznego.
- Silnik mieszający francuskiej firmy Sirem, 30 obr/min z przełącznikiem grawitacyjnym.
- Agregaty chłodnicze Tecumseh, Maneurop, Copeland i Embraco.
- Specjalna izolacja termiczna z ekologicznej pianki poliuretanowej o wysokiej gęstości i grubości 45 mm na ścianach bocznych i 100 mm u podstawy zbiornika.
- Specjalnie zaprojektowane, spawane laserowo & parownik o wysokiej rezystancji zapewniający bardziej wydajne chłodzenie mleka.
- Perforowana pokrywa ze stali nierdzewnej do ochrony jednostki chłodzącej.



## Charakterystyka działania

- Elektroniczny termometr oraz termostat chłodzenia i mieszania firmy Dixell o stopniu szczelności IP 65.
- Dla 2 i 4 udojów.
- Solidna pokrywa bez śrub ze sprężynami ze stali nierdzewnej do łatwego otwierania i zamykania zbiornika.
- Jednocześnie mieszadło.

## Plus

Elementy opcjonalne:

- Regulator napięcia (instalacja jest wskazana w regionach o częstych wahanach napięcia).
- System ważenia o wysokiej precyzji ( $\pm 0,1\%$ ) z oddzielnym wyświetlaczem LCD z 4 lub 6 czujnikami wagowymi.
- Jednostki chłodzące dla bardzo ciepłego klimatu (tropikalnego  $+43\text{ }^{\circ}\text{C}$ ).
- Różne opcje gwintów zaworów ze stali nierdzewnej DN, SMS, IDF, TRICLAMP.



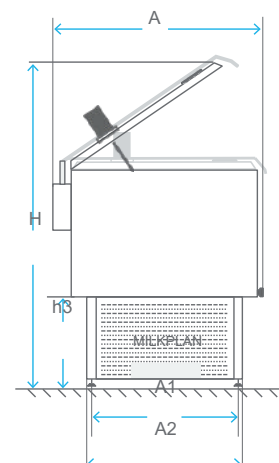
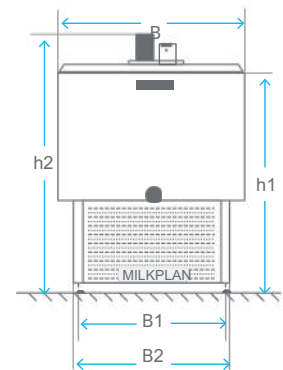


## MPV50 - MPV300

Zbiorniki o pojemności od 50 lt do 300 lt nadają się głównie do jednostek hodowlanych owiec i kóz i mogą obsługiwać odbiór mleka z 2 lub 4 udojów.

Typ zbiornika	A	A1	A2	B	B1	B2	H	h1	h2	h3
MPV 50 (2)	560	280	365	520	280	365	1350	1050	820	440
MPV 100 (2)	780	330	400	680	410	500	1660	1190	980	420
MPV 200 (2 i 4)	1030	530	610	890	530	610	1520	1220	990	420
MPV 300 (2 i 4)	1130	530	620	990	530	610	1700	1250	1030	420

Liczby w nawiasach oznaczają wartości udoju

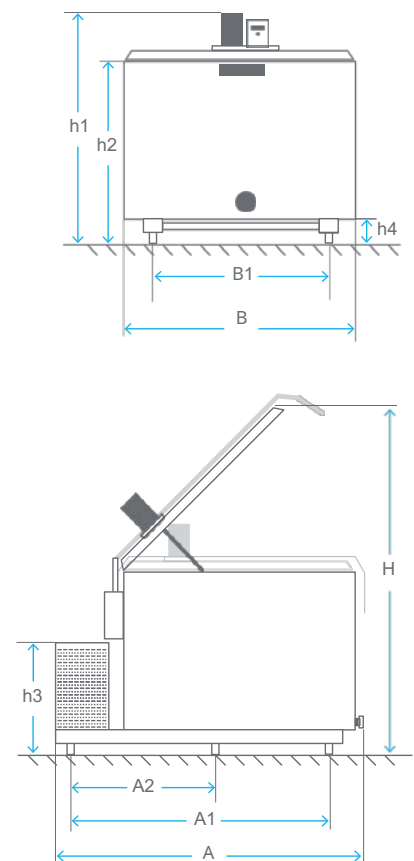


## MPV400 - MPV2500

Zbiorniki o pojemności od 400 lt 2500 lt mogą obsługiwać małe hale udojowe dla krów oraz duże hale udojowe dla owiec i kóz.

Typ zbiornika	A	A1	A2	B	B1	H	h1	h2	h3	h4	H (z uchwytem)
MPV 400 (2)	1670	950	-	1090	670	1445	1050	830	685	180	1555
MPV 400 (4)	1830	1250	-	1090	670	1555	1050	830	685	180	1555
MPV 500 (2)	1620	950	-	1090	670	1620	1190	965	685	180	1705
MPV 500 (4)	1830	1380	-	1090	670	1705	1190	965	685	180	1705
MPV 650 (2 i 4)	1600	950	-	1090	670	1765	1345	1120	685	180	1830
MPV 800 (2)	2140	1630	-	1290	925	1740	1265	1040	685	192	1985
MPV 800 (4)	1770	1310	-	1290	925	1910	1265	1040	685	192	1985
MPV 1000 (2 i 4)	2350	1320	450	1495	910	1975	1250	1010	840	192	1975
MPV 1250 (2 i 4)	2320	1320	450	1495	940	2090	1495	1150	840	192	2050
MPV 1500 (2 i 4)	2320	1560	590	1495	1140	2200	1645	1300	818	192	2250
MPV 2000 (2 i 4)	2320	1490	680	1840	1130	2200	1510	1200	880	192	2260
MPV 2500 (4)	2320	1490	680	1840	1130	2390	1700	1390	1070	192	2450

Liczby w nawiasach oznaczają wartości udoju





**POLTRADE INTERNATIONAL SP. Z O.O.**

**SZOSA ZABŁUDOWSKA 11, 15-588 KURIANY**

**TEL.: (+48) 85 749 32 19, (+48) 607 406 632**

**WWW.POLTRADE24.PL**



09109102302

