



GALACTEA GROUP
Milk Coolers & Spare Parts



KATALOG
OGÓLNY



A010 - KOMPRESORY DANFOS-MANUROP



Sprężarki hermetyczne chłodnicze Danfoss-Maneurop
3x400V - 50H --- 3x460V - 60Hz

Bez zaworów

Z wziernikiem

Zalecenia:

Modele MT mogą być z powodzeniem zastąpione przez modele MTZ zastępując olej POE olejem mineralnym, aby móc używać ich z czynnikiem R22.

W celu uzyskania dalszych informacji skontaktuj się z nami lub odwiedź naszą stronę internetową www.galactea.eu

023005	SPRĘŻARKA	MT50-R22-4.5HP-TRI
023101	SPRĘŻARKA	MTZ22-R404-2HP-TRI
023102	SPRĘŻARKA	MTZ28-R404-2,5HP-TRI
023103	SPRĘŻARKA	MTZ36-R404-3HP-TRI
023104	SPRĘŻARKA	MTZ40-R404A-3.5HP-TRI
023105	SPRĘŻARKA	MTZ50-R404A-4.5HP-TRI
023106	SPRĘŻARKA	MTZ64-R404A-5.5HP-TRI
023107	COMPRESSEUR	MTZ72-R404A-6HP-TRI
023108	SPRĘŻARKA	MTZ80-R404A-6.5HP-TRI
023109	SPRĘŻARKA	MTZ100-R404A-8.5HP-TRI
023110	SPRĘŻARKA	MTZ125-R404A-10HP-TRI
023111	SPRĘŻARKA	MTZ144-R404A-12HP-TRI
023112	SPRĘŻARKA	MTZ160-R404A-13HP-TRI

A011 - KOMPRESORY - SCROLL DANFOS



Sprężarki Danfoss MLZ Scroll
3x400V-50/60Hz i 1x230V-50/60Hz - inne moce na zamówienie.

Zalecenia:
Możliwość stosowania wielu czynników chłodniczych R404A, R507, R134a, R22. Średni zasięg temperatur.

W celu uzyskania dalszych informacji skontaktuj się z nami lub odwiedź naszą stronę internetową www.galactea.eu

021301 SPRĘŻARKA SCROLL DANFOSS MLZ015 2CH TRI
021302 SPRĘŻARKA SCROLL DANFOSS MLZ019 2,5 KM TRI
021304 SPRĘŻARKA SCROLL DANFOSS MLZ026 3,5 KM TRI
021305 SPRĘŻARKA SCROLL DANFOSS MLZ030 4,5 KM TRI
021306 SPRĘŻARKA SCROLL DANFOSS MLZ038 5,5 KM TRI
021308 SPRĘŻARKA SCROLL DANFOSS MLZ048 6,5 KM TRI
021309 SPRĘŻARKA SCROLL DANFOSS MLZ058 7,5 KM TRI
021311 SPRĘŻARKA SCROLL DANFOSS MLZ076 10 KM TRI
021312 SPRĘŻARKA SCROLL DANFOSS SZ 148 12KM TRI
021313 SPRĘŻARKA SCROLL DANFOSS SZ 161 13KM TRI
021321 SPRĘŻARKA SCROLL MLZ015 2 KM MONO 230V
021322 SPRĘŻARKA SCROLL MLZ019 2,5 KM MONO 230V
021324 SPRĘŻARKA SCROLL MLZ026 3,5 KM MONO 230V
021325 SPRĘŻARKA SCROLL MLZ030 4,5 KM MONO 230V
021326 SPRĘŻARKA SCROLL MLZ038 5,5 KM MONO 230V

A012 - KOMPRESORY - UH-TECUMSEH



**Sprężarki hermetyczne chłodnicze TECUMSEH
Bez zaworów
Średni zasięg temperatur.**

**Odpowiednie do schładzalników do mleka. Inne modele na
zamówienie.**

021105 SPRĘŻARKA TAJ4519Z-R404A-1,5HP-TRI

021106 SPRĘŻARKA TFH4524Z-R404A-2HP-TRI

021117 SPRĘŻARKA TAG 4561Z-R404A-5HP-3-FAZOWA BEZ ZAWORÓW

021119 SPRĘŻARKA TAG4568Z-R404A-6HP-TRI

021124 SPRĘŻARKA TFH4540Z-R404A-3HP-TRI-BEZ ZAWORÓW

021125 SPRĘŻARKA TFH4553Z-R404A-4,5HP-TRI-BEZ ZAWORÓW

021126 SPRĘŻARKA TFH4531Z-R404A-2.5HP-TRI-BEZ ZAWORÓW

021127 SPRĘŻARKA TAG4573Z-R404A-6.5HP-TRI-BEZ ZAWORÓW

A015 - KOMPRESORY COPELAND



Sprężarki COPELAND Scroll z wziernikiem, bez zaworów

3x400V 50/60Hz

**W celu uzyskania dalszych informacji skontaktuj się z nami
lub odwiedź naszą stronę internetową www.galactea.eu**

630202 COPELAND SCROLL COMPRESSOR ZB19 2,5HP 3-PHASE

630204 SPRĘŻARKA SCROLL COPELAND ZB30 4KM TRI

630205 SPRĘŻARKASCROLL COPELAND ZB38 5KM TRI

630206 SPRĘŻARKA SCROLL COPELAND ZB45 6KM TRI

630207 SPRĘŻARKA SCROLL COPELAND ZB48 7KM TRI

630208 SPRĘŻARKA SCROLL COPELAND ZB57 8KM TRI

630210 SPRĘŻARKA COPELAND ZB76 TRI

630213 SPRĘŻARKA SCROLL COPELAND ZB95 13 TRI

630214 SPRĘŻARKA SCROLL COPELAND ZB30 4KM TRI 220V 60Hz

630215 SPRĘŻARKA SCROLL COPELAND ZB38 5KM TRI 220V 60Hz

630216 SPRĘŻARKA SCROLL COPELAND ZB45 6KM TRI 220V 60Hz

630222 SPRĘŻARKA SCROLL COPELAND ZB19 2,5KM MONO

630223 SPRĘŻARKA SCROLL COPELAND ZB26 3,5KM MONO

630224 SPRĘŻARKA SCROLL COPELAND ZB42 5,5KM MONO

630225 SPRĘŻARKA SCROLL COPELAND ZB15 2KM MONO

COPELAND SCROLL COMPRESSOR ZB15 2HP 3-PHASE

SPRĘŻARKA SCROLL COPELAND 3,5KM TRI

A018 - AKCESORIA DO SPRĘŻAREK



021201 POKRYWA SKRZYŃKI ZACISKOWEJ MANEUROP

Pokrywa + sprężyna do skrzynki zaciskowej sprężarek Maneurop MT/MTZ 1- i 2-cylindrowych, do MT/MTZ 81.



021315 SKRZYŃKA ELEKTRYCZNA IP 54 MLZ 15 A 26

Skrzynka do połączeń elektrycznych IP 54 do sprężarek SCROLL DANFOSS MLZ 15 do 26.



021316 SKRZYŃKA ELEKTRYCZNA IP 54 MLZ 30 A 76

Skrzynka do połączeń elektrycznych IP 54 do sprężarek SCROLL DANFOSS MLZ 30 do 76.



021332 OLEJ 160P 2L MANEUROP DANFOSS

Olej chłodniczy do sprężarek.



021333 OLEJ CHŁODNICZY 1L 320HV

Olej chłodniczy do sprężarek SCROLL DANFOSS MLZ.



021334 OLEJ POE SCROLL COPELAND 1L

Olej chłodniczy do sprężarek SCROLL COPELAND ZB.



021345 SKRZYŃKA KORBOWA SPRĘŻARKI

Skrzynia korbowa sprężarki MLZ.



021348 SKRZYŃKA KORBOWA SPRĘŻARKI

Skrzynia korbowa sprężarki MLZ.



021354 USZCZELKA TEFLONOWA 1'

Uszczelka teflonowa 1' do złącza przejściowego Rotolock.



021355 USZCZELKA TEFLONOWA 1'1/4

Uszczelka teflonowa 1'1/4 do złącza przejściowego Rotolock.



021356 USZCZELKA TEFLONOWA 1'3/4

Uszczelka teflonowa 1'3/4 do złącza przejściowego Rotolock.



021358 KIT STARTER GROUPE COPELAND MONO ZB15, ZB19, ZB26

KIT STARTER GROUPE COPELAND MONO ZB15, ZB19, ZB26

A019 - ZAWORY ROTALOCK & ZAWORY ODCINAJĄCE



020656 ZAWÓR KĄTOWY ROTALOCK 1"- RURA 1/2"

Zawór Rotalock 1', rura czynnika chłodniczego 1/2'.



020657 ZAWÓR KĄTOWY ROTALOCK 1"- RURA 5/8"

Zawór kątowy Rotalock 1', rura czynnika chłodniczego 5/8'.



020658 ZAWÓR KĄTOWY ROTALOCK 1"1/4 - RURA 7/8"

Zawór kątowy Rotalock 1'1/4, rura czynnika chłodniczego 7/8'.



020659 ZAWÓR KĄTOWY ROTALOCK 1"3/4 - RURA 1"1/8

Zawór kątowy Rotalock 1'3/4, rura czynnika chłodniczego 1'1/8.



020660 ZAWÓR ODCINAJĄCY 1/4 OBROTU 1/2"

Zawór odcinający 1/4 obrotu, 1/2' do lutowania.



020661 ZAWÓR ODCINAJĄCY 1/4 OBROTU 5/8"

Zawór odcinający 1/4 obrotu, 5/8' do lutowania.



020662 ZAWÓR ODCINAJĄCY 1/4 OBROTU 7/8"

Zawór odcinający 1/4 obrotu, 7/8' do lutowania.



020664 ZAWÓR ROTALOCK 1"1/4- RURA 3/4

Zawór Rotalock 1"1/4 na rurę 3/4".



020665 ZAWÓR ROTALOCK 1"1/4- RURA 5/8"

Zawór Rotalock 1"1/4 na rurę 5/8".

020666 ZAWÓR ODCINAJĄCY 1/4 OBROTU 3/8"



Zawór odcinający 1/4 obrotu 3/8" do lutowania.

020683 ZAWÓR KĄTOWY 5/8"



Zawór kątowy pojemnościowy wlot/wylot lub ciecz rozruchowa. Dopływ i odpływ 5/8" z zatyczką ciśnieniową 1/4".

A025-01 - AGREGATY CHŁODNICZE SCROLL/COPELAND TRI



Wysokowydajny agregat chłodniczy Copeland SCROLL obejmujący:

- hermetyczną sprężarkę SCROLL ZB, zasilanie trójfazowe,
- możliwość zastosowania wielu czynników chłodniczych R404A R507 R134a R22
- skraplacz przystosowany do pracy w wysokich temperaturach, klasa bezpiecznej temperatury: 43°C
- zawory serwisowe zamontowane na skraplaczu
- elektryczny wentylator o zmiennej prędkości, presostatyczna regulacja prędkości
- filtr odwadniający
- zawory Rotalock po stronie zasysania i tłoczenia sprężarki
- czujniki bezpieczeństwa wysokiego i niskiego ciśnienia
- nagrzewnica skrzyni korbowej
- zawory elektromagnetyczne freonu i wizjery
- układ kontroli faz (standard)
- skrzynka elektryczna z wyłącznikami i zabezpieczeniami, zgodne z elektryczną normą EN 60204 (bezpieczeństwo maszyn).

630251 GROUPE FROID SCROLL COPELAND ZB15 2CH TRI

630252 GROUPE FROID SCROLL COPELAND ZB19 2,5CH TRI

630253 GROUPE FROID SCROLL COPELAND ZB26 3,5CH TRI

630254 GROUPE FROID SCROLL COPELAND ZB30 4CH TRI

630255 GROUPE FROID SCROLL COPELAND ZB38 5CH TRI

630256 AGREGAT CHŁODNICZY SCROLL COPELAND ZB45 6 KM TRI

630257 AGREGAT CHŁODNICZY SCROLL COPELAND ZB48 7 KM TRI

630258 GROUPE FROID SCROLL COPELAND ZB57 8CH TRI

630260 GROUPE FROID SCROLL COPELAND ZB76 10CH TRI

630263 GROUPE FROID SCROLL COPELAND ZB95 13 TRI

A025-02 - AGREGATY CHŁODNICZE SCROLL/DANFOSS TRI



Wysokowydajny agregat chłodniczy Danfoss SCROLL obejmujący:

- hermetyczną sprężarkę SCROLL MLZ, zasilanie trójfazowe,
- możliwość zastosowania wielu czynników chłodniczych R404A R507 R134a R22
- skraplacz przystosowany do pracy w wysokich temperaturach, klasa bezpiecznej temperatury: 43°C
- zawory serwisowe zamontowane na skraplaczu
- elektryczny wentylator o zmiennej prędkości, presostatyczna regulacja prędkości
- filtr odwadniający
- zawory Rotalock po stronie zasysania i tłoczenia sprężarki
- czujniki bezpieczeństwa wysokiego i niskiego ciśnienia
- nagrzewnica skrzyni korbowej
- zawory elektromagnetyczne freonu i wizjery
- układ kontroli faz (standard)
- skrzynka elektryczna z wyłącznikami i zabezpieczeniami, zgodne z elektryczną normą EN 60204 (bezpieczeństwo maszyn).

560551-N AGREGAT CHŁODNICZY SCROLL DANFOSS

630120 AGREGAT CHŁODNICZY SCROLL DANFOSS 2 KM TRI

630121 AGREGAT CHŁODNICZY SCROLL DANFOSS 2,5 KM TRI

630122 AGREGAT CHŁODNICZY SCROLL DANFOSS 3,5KM TRI

630123 AGREGAT CHŁODNICZY SCROLL DANFOSS 4,5 KM TRI

630124 AGREGAT CHŁODNICZY SCROLL DANFOSS 5,5 KM TRI

630125 AGREGAT CHŁODNICZY SCROLL DANFOSS 6,5 KM TRI

630126 DANFOSS AGREGAT CHŁODNICZY 7,5HP 3-FAZY

630128 AGREGAT CHŁODNICZY SCROLL DANFOSS 10 KM TRI

630129 GROUPE FROID SCROLL DANFOSS 13CH TRI

A025-03 - KOMPLETNE PRZEŁĄCZNIKI



010260 SKRZYŃKA ZASILANIA WSTĘPNIE OKABLOWANA 6-10A

Wstępnie okablowana skrzynka zasilania, wraz z włącznikiem, 2 dodatkowymi włącznikami, termiczno-magnetycznym odłącznikiem 6-10 A, wyłącznikiem 6 A (wyzwalanym), wyłącznikiem 4 A (wyzwalanym), układem kontroli faz, regulowanym zegarem opóźnienia, listwą zaciskową, gałką i złączkami kablowymi.



010261 SKRZYŃKA ZASILANIA WSTĘPNIE OKABLOWANA 10-16A

Wstępnie okablowana skrzynka zasilania, wraz z włącznikiem, 2 dodatkowymi włącznikami, termiczno-magnetycznym odłącznikiem 10-16A, wyłącznikiem 6 A (wyzwalanym), wyłącznikiem 4 A (wyzwalanym), układem kontroli faz, regulowanym zegarem opóźnienia, listwą zaciskową, gałką i złączkami kablowymi.



010262 SKRZYŃKA ZASILANIA WSTĘPNIE OKABLOWANA 20-25A

Wstępnie okablowana skrzynka zasilania, wraz z włącznikiem, 2 dodatkowymi włącznikami, termiczno-magnetycznym odłącznikiem 20-25 A, wyłącznikiem 6 A (wyzwalanym), wyłącznikiem 4 A (wyzwalanym), układem kontroli faz, regulowanym zegarem opóźnienia, listwą zaciskową, gałką i złączkami kablowymi.



010263 SKRZYŃKA ZASILANA WSTĘPNIE OKABLOWANA 30-36A

Wstępnie okablowana skrzynka zasilania, wraz z włącznikiem, 2 dodatkowymi włącznikami, termiczno-magnetycznym odłącznikiem 30-36 A, wyłącznikiem 6 A (wyzwalanym), układem kontroli faz, regulowanym zegarem opóźnienia, listwą zaciskową, gałką i złączkami kablowymi.

A025-06 - AGREGATY CHŁODNICZE SCROLL/COPELAND MONO



630239 AGREGAT CHŁODNICZY SCROLL COPELAND ZB15 2 KM MONO

Agregat chłodniczy Copeland SCROLL o wysokich parametrach, zawierający następujące elementy: - Sprężarka hermetyczna SCROLL ZB15 2 KM Mono 230 V 50 Hz - Kilka czynników chłodniczych R404A R507 R134a R22.- Skraplacz z pojedynczym wentylatorem, tropikalizowany, temperatura bezpieczeństwa klasy A: 43°C. - Zawory serwisowe na skraplaczu. Motowentylator ze zmienną prędkością, regulacja prędkości presostatyczna. Obieg czynnika ciekłego z osuszaczem. Presostaty bezpieczeństwa wysokiego i niskiego ciśnienia. Grzałka karteru. Zawory Rotalock od strony ssącej sprężarki. Skrzynka elektryczna ze stycznikami i zabezpieczeniami zgodna z normą elektryczną EN 60204 (maszynową).



630240 AGREGAT CHŁODNICZY SCROLL COPELAND ZB19 2,5 KM MONO

Agregat chłodniczy Danfoss SCROLL o wysokich parametrach, zawierający następujące elementy: - Sprężarka hermetyczna SCROLL MLZ019 2,5 KM Mono 230 V 50 Hz - Kilka czynników chłodniczych R404A R507 R134a R22.- Skraplacz z pojedynczym wentylatorem, tropikalizowany, temperatura bezpieczeństwa klasy A: 43°C. - Zawory serwisowe na skraplaczu. Motowentylator ze zmienną prędkością, regulacja prędkości presostatyczna. Obieg czynnika ciekłego z osuszaczem. Presostaty bezpieczeństwa wysokiego i niskiego ciśnienia. Grzałka karteru. Zawory Rotalock od strony ssącej sprężarki. Skrzynka elektryczna ze stycznikami i zabezpieczeniami zgodna z normą elektryczną EN 60204 (maszynową). - Wydajność chłodnicza przy parowaniu w 0°C przy temperaturze otoczenia 32°C: 5,7 kW/h.



630241 AGREGAT CHŁODNICZY SCROLL COPELAND ZB26 3,5 KM MONO

Agregat chłodniczy Copeland SCROLL o wysokich parametrach, zawierający następujące elementy: - Sprężarka hermetyczna SCROLL ZB26 3,5 KM Mono 230 V 50 Hz - Kilka czynników chłodniczych R404A R507 R134a R22.- Skraplacz z pojedynczym wentylatorem, tropikalizowany, temperatura bezpieczeństwa klasy A: 43°C. - Zawory serwisowe na skraplaczu. Motowentylator ze zmienną prędkością, regulacja prędkości presostatyczna. Obieg czynnika ciekłego z osuszaczem. Presostaty bezpieczeństwa wysokiego i niskiego ciśnienia. Grzałka karteru. Zawory Rotalock od strony ssącej sprężarki. Skrzynka elektryczna ze stycznikami i zabezpieczeniami zgodna z normą elektryczną EN 60204 (maszynową). - Wydajność chłodnicza przy parowaniu w 0°C przy temperaturze otoczenia 32°C: 5,7 kW/h.



630243 AGREGAT CHŁODNICZY SCROLL COPELAND ZB26 3,5 KM MONO

Agregat chłodniczy Copeland SCROLL o wysokich parametrach, zawierający następujące elementy: - Sprężarka hermetyczna SCROLL ZB42 5,5 KM Mono 230 V 50 Hz - Kilka czynników chłodniczych R404A R507 R134a R22.- Skraplacz z pojedynczym wentylatorem, tropikalizowany, temperatura bezpieczeństwa klasy A: 43°C. - Zawory serwisowe na skraplaczu. Motowentylator ze zmienną prędkością, regulacja prędkości presostatyczna. Obieg czynnika ciekłego z osuszaczem. Presostaty bezpieczeństwa wysokiego i niskiego ciśnienia. Grzałka karteru. Zawory Rotalock od strony ssącej sprężarki. Skrzynka elektryczna ze stycznikami i zabezpieczeniami zgodna z normą elektryczną EN 60204 (maszynową).

A025-07 - GROUPES FROID SCROLL DANFOSS MONO



630131 AGREGAT CHŁODNICZY SCROLL DANFOSS 2,5 KM MONO

Agregat chłodniczy Danfoss SCROLL o wysokich parametrach, zawierający następujące elementy: - Sprężarka hermetyczna SCROLL MLZ019 2,5 KM Mono 230 V 50 Hz - Kilka czynników chłodniczych R404A R507 R134a R22.- Skraplacz z pojedynczym wentylatorem, tropikalizowany, temperatura bezpieczeństwa klasy A: 43°C. - Zawory serwisowe na skraplaczu. Motowentylator ze zmienną prędkością, regulacja prędkości presostatyczna. Obieg czynnika ciekłego z osuszaczem. Presostaty bezpieczeństwa wysokiego i niskiego ciśnienia. Grzałka karteru. Zawory Rotalock od strony ssącej sprężarki. Skrzynka elektryczna ze stycznikami i zabezpieczeniami zgodna z normą elektryczną EN 60204 (maszynowa). - Wydajność chłodnicza przy parowaniu w 0°C przy temperaturze otoczenia 32°C: 5,7 kW/h.



630132 AGREGAT CHŁODNICZY SCROLL DANFOSS 3,5 KM MONO

Agregat chłodniczy Danfoss SCROLL o wysokich parametrach, zawierający następujące elementy: - Sprężarka hermetyczna SCROLL MLZ026 3,5 KM Mono 230 V 50 Hz - Kilka czynników chłodniczych R404A R507 R134a R22.- Skraplacz z pojedynczym wentylatorem, tropikalizowany, temperatura bezpieczeństwa klasy A: 43°C. - Zawory serwisowe na skraplaczu. Motowentylator ze zmienną prędkością, regulacja prędkości presostatyczna. Obieg czynnika ciekłego z osuszaczem, lampką sygnalizacyjną i elektrozaporem freonu. Presostaty bezpieczeństwa wysokiego i niskiego ciśnienia. Grzałka karteru. Zawory Rotalock od strony ssącej sprężarki. Skrzynka elektryczna ze stycznikami i zabezpieczeniami zgodna z normą elektryczną EN 60204 (maszynowa). - Wydajność chłodnicza przy parowaniu w 0°C przy temperaturze otoczenia 32°C: 8,3 kW/h.

A027 - SPRĘŻARKI PISTON



Agregat chłodniczy ze sprężarką tłokową. Zawór zasysający i otwór wylotowy cieczy z wypełnieniem azotowym. Jednofazowy wentylator. Elektryczna skrzynka przyłączeniowa. Nagrzewnica skrzyni korbowej, wziernik, czujnik wysokiego/niskiego ciśnienia.

W przypadku mocy przynajmniej 2 KM prosimy uwzględnić nasz zakres produktów A025

620101	AGREGAT CHŁODNICZY AEZ4425ZHR 1/5 KM MONO R404A
620102	AGREGAT CHŁODNICZY AEZ4430ZHR 1/4 KM MONO R404A
620103	AGREGAT CHŁODNICZY AEZ4440ZHR 1/3 KM MONO R404A
620104	AGREGAT CHŁODNICZY CAE9460ZHR 1/2 KM MONO R404A
620107	AGREGAT CHŁODNICZY CAJ9480ZHR 5/8 KM MONO R404A
620108	AGREGAT CHŁODNICZY CAJ9510ZHR 1 KM MONO R404A
620109	AGREGAT CHŁODNICZY CAJ9513ZHR 1,25 KM MONO R404A
620111	AGREGAT CHŁODNICZY CAJ4519ZHR 1,5 KM MONO R404A
620205	AGREGAT CHŁODNICZY TAJ4519ZHR 1,5 KM TRI R404A
620245	GROUPE FROID A PISTON TAGT4581ZHR 7CH TRI R404A TROPICALISE

A030 - ZAWORY CHŁODNICZE



020500 ZAWÓR ROZPRĘŻNY TEX2 R22

Termostatyczny zawór rozprężny Danfoss TEX2-R22 - zasięg -10/+20°C wejście 3/8" i wyjście 1/2". Pakowany indywidualnie bez dyszy.



020501 ZAWÓR ROZPRĘŻNY TX2 R22

Zawór rozprężny Danfoss 068Z3490 TX2 -R22- zakres -10/+20°C - (zapobiega blokadzie w ekstremalnych warunkach pracy). Złącza kielichowe 3/8" - 1/2". Dostarczany w opakowaniu indywidualnym bez dyszy.



020502 ZAWÓR ROZPRĘŻNY TS2 R404A

Termostatyczny zawór rozprężny Danfoss TS2-R404A- zasięg -10/+20°C. Wejście 3/8" i wyjście 1/2". Pakowany indywidualnie bez dyszy.



020503 ZAWÓR ROZPRĘŻNY TES2 R404A

Termostatyczny zawór rozprężny TES2 R404A MOP Wejście wkręcane/wyjście do lutowania.



020504 DYSZA ZAWORU ROZPRĘŻNEGO TX/TEX2/TS NR 3

Dysza 068-2006 / 068-2023 do zaworu rozprężnego Danfoss TX/TEX2/TS NR 3. Dostarczany w opakowaniu indywidualnym.



020505 DYSZA ZAWORU ROZPRĘŻNEGO TX/TEX2/TS NR 4

Dysza 068-2007 / 068-2030 do zaworu rozprężnego Danfoss TX/TEX2/TS NR 4. Dostarczany w opakowaniu indywidualnym.



020506 DYSZA ZAWORU ROZPRĘŻNEGO TX/TEX2/TS NR 5

Dysza 068-2008 / 068-2031 do zaworu rozprężnego Danfoss TX/TEX2/TS NR 5. Dostarczany w opakowaniu indywidualnym.



020507 DYSZA ZAWORU ROZPRĘŻNEGO TX/TEX2/TS NR 6

Dysza 068-2009 / 068-2032 do zaworu rozprężnego Danfoss TX/TEX2/TS NR 6. Dostarczany w opakowaniu indywidualnym.



020512 ZAWÓR ROZPRĘŻNY TE2 R448A/R449A - FLARE/FLARE

Termostatyczny zawór rozprężny Danfoss TE2 - R448A/R449A - zasięg -10/+20°C. Wejście 3/8" i wyjście 1/2". Pakowany indywidualnie bez dyszy.



020520 ZAWOR ROZPRĘŻNY TUA R404A

Zawór rozprężny Danfoss 068U2285 TUA - R404A- zakres N -40/+10°C - bez MOP. Złącza spawane 3/8" - 1/2". Dostarczany w opakowaniu indywidualnym bez dyszy.



020521 ZAWÓR ROZPRĘŻNY T2 R448A R449A

Termostatyczny zawór rozprężny Danfoss T2-R448A R449A- zasięg -10/+20°C. Wejście 3/8" i wyjście 1/2". Pakowany indywidualnie bez dyszy.



020522 ELEMENT TERMOSTATYCZNY ZAWORU ROZPRĘŻNEGO TE5 R448A R449A

Element termostatyczny zaworu rozprężnego z wyrównywaniem ciśnienia zewnętrznego na złączu 1/4" Długość kapilary 3 metry.



020526 DYSZA ZAWORU ROZPRĘŻNEGO TUA / TUAE NR 07

Dysza zaworu nr 7, 068U1037, do zaworu rozprężnego Danfoss TUA / TUAE. Pakowana indywidualnie.



020527 DYSZA ZAWORU ROZPRĘŻNEGO TUA / TUAE NR 08

Dysza zaworu nr 8, 068U1038, do zaworu rozprężnego Danfoss TUA / TUAE. Pakowana indywidualnie.



020528 DYSZA ZAWORU ROZPRĘŻNEGO TUA / TUAE NR 09

Dysza zaworu nr 9, 068U1039, do zaworu rozprężnego Danfoss TUA / TUAE. Pakowana indywidualnie.



020530 ZAWOR ROZPRĘŻNY TCAE R404A Z WYRÓWNIANIEM

Zawór rozprężny Danfoss 068U4304 TCAE - R404A- zakres N -40/+10°C - bez MOP. Złącza spawane 3/8" - 5/8". Dostarczany w opakowaniu indywidualnym bez dyszy.



020531 DYSZA NR 2 TCAE

Dysza zaworu nr 2, 068U4101, do zaworu Danfoss TCAE. Dostarczany w opakowaniu indywidualnym.



020532 DYSZA NR 3 TCAE

Dysza zaworu nr 3, 068U4102, do zaworu Danfoss TCAE. Dostarczany w opakowaniu indywidualnym.



020533 DYSZA NR 1 TCAE

Dysza nr 1, 068U4100 do zaworu rozprężnego Danfoss TCAE. Pakowana indywidualnie.



020539 KORPUS KĄTOWY ZAWORU

Korpus kątowy zaworu rozprężnego TE5. Dopływ 1/2" do lutowania, odpływ 5/8" do lutowania



020540 ELEMENT TERMOSTATYCZNY ZAWORU ROZPRĘŻNEGO TES 5 N R404A

Element termostatyczny zaworu rozprężnego z wyrównywaniem ciśnienia zewnętrznego na złączu 1/4' Długość kapilary 3 metry.



020541 KORPUS REDUKTORA TE 5

Korpus zaworu rozprężnego TE5 z przejściem bezpośrednim. Wejście 1/2', wyjście 7/8' do lutowania.



020542 DYSZA NR 4 TE 5

Dysza nr 4 do zaworów TE 5 Moc nominalna R404A: 35,7 kW przy +5/32. Moc nominalna R22: 46 kW przy +5/32.



020544 DYSZA N°01 TE5

Dysza N°01 do zaworu TE5



020546 DYSZA N°02 TE5

Dysza N°02 do zaworu TE5



020548 DYSZA NR 03 TE5

Dysza nr 03 do zaworu rozprężnego TE5



020550 ADAPTATEUR DETENDEUR TS/TES2 - 1/2" - 1/2"

ADAPTATEUR DETENDEUR TS/TES2 - 1/2" - 1/2"



020551 ADAPTATEUR DETENDEUR TS/TES2 - 1/4" - 1/4"

ADAPTATEUR DETENDEUR TS/TES2 - 1/4" - 1/4"



020552 ADAPTATEUR DETENDEUR TS/TES2 - 3/8" - 3/8"

ADAPTATEUR DETENDEUR TS/TES2 - 3/8" - 3/8"



020553 ADAPTATEUR DETENDEUR TS/TES2 - 5/8" - 5/8"

ADAPTATEUR DETENDEUR TS/TES2 - 5/8" - 5/8"



020555 ZAWÓR TE12 TQ20 5/8*7/8

Zawór TE12 TQ20 5/8*7/8 ODF kolankowy



020560 NAKRĘTKA 1/4'

Nakrętka 1/4'.



020570 ZAWÓR TERMOSTATYCZNY TES2 F/F R404A

Zawór termostatyczny TES2 R404A, Zakres N, bez MCO, wlot 3/8" gwintowany / wylot 1/2" gwintowany typu Flare.

A032 - ELEKTROZAWORY FREONU



020601 KORPUS ELEKTROZAWORU FREONU EVR10 KIELICHOWANY

Korpus elektrozaworu freonu Danfoss EVR10. Złącze 1/2'.

SERAP, JAPY



020602 KORPUS ELEKTROZAWORU FREONU EVR10 DO LUTOWANIA

Korpus elektrozaworu freonu Danfoss EVR10. Złącza lutowane 1/2'.

JAPY, SERAP, PROMINOX



020603 KORPUS ELEKTROZAWORU FREONU EVR6 DO LUTOWANIA

Korpus elektrozaworu freonu Danfoss EVR6. Złącza lutowane 1/2'.

JAPY, SERAP, PROMINOX



020604 ELEMENT ZAWORU CHŁODNICZEGO EVR15 LUTOWANY

Korpus elektrozaworu Danfoss EVR15. Złącza lutowane 7/8".



020605 KORPUS ELEKTROZAWORU FREONU EVR10 DO LUTOWANIA 5/8"

Korpus elektrozaworu freonu Danfoss EVR10. Złącza lutowane 5/8".

JAPY, PROMINOX, SERAP



020651 CEWKA ELEKTROZAWORU FREONU EVR 380V

Cewka elektrozaworu freonu Danfoss EVR. 380/400V 50Hz z przewodem 1 m.

JAPY



020652 CEWKA ELEKTROZAWORU FREONU EVR 230V

Cewka elektrozaworu freonu Danfoss EVR. 230V 50Hz z listwą zaciskową IP67.

JAPY, PROMINOX, SERAP



020653 CEWKA BE230CS 230V 50/60HZ DO ELEKTROZAWORU

Cewka 230V 50/60Hz do elektrozaworu freonu Danfoss EVR.

JAPY, PROMINOX, SERAP



020655 MAGNEZ STAŁY

Magnez stały służące do utrzymywania otwartego zaworu EVR (na przykład).

A033 - PRESOSTATY



020701 PRESOSTAT NISKIEGO CIŚNIENIA 1/2,3 BAR

Presostat bezpieczeństwa niskiego ciśnienia, automatyczny, Danfoss - Odcięcie 1 bar / włączenie 2,3 bar - przewód z podwójną izolacją.



020702 PRESOSTAT WYSOKIEGO CIŚNIENIA 21/31 BAR

Presostat bezpieczeństwa wysokiego ciśnienia, automatyczny, Danfoss - Odcięcie 31 bar / włączenie 21 bar - przewód z podwójną izolacją.



020703 PRESOSTAT REGULACYJNY 14/19 BAR

Presostat regulacyjny wentylacji automatycznej DANFOSS. Nieregulowany - Odcięcie 14 bar / włączenie 19 bar - przewód z podwójną izolacją.



020706 NAPĘD PRĘDKOŚCI DO WENTYLATORA

Napęd prędkości zależny od ciśnienia do sterowania prędkością jednofazowych wentylatorów 200 - 240V, 50/60Hz, 4 A. Żeńska złączka 1/4 ". Zmiana od 30 do 95 %.



020711 CZUJNIK CIŚNIENIOWY

Czujnik ciśnieniowy z automatycznym przeobrażaniem, regulacja 8-32 bary, regulacja różnicowa od 1,8 do 6 barów.



020712 WSPORNIK CZUJNIKA CIŚNIENIA

Wspornik czujnika ciśnienia



020713 WTYCZKA CIŚNIENIA KAPILARNEGO 1/4"

Wtyczka ciśnienia kapilarnego 1/4", długość 1m.



020714 ZESTAW CZUJNIKA CIŚNIENIOWEGO

Czujnik ciśnieniowy wentylatora, w zestawie: 1 czujnik ciśnieniowy wentylatora (020711), 1 wspornik czujnika ciśnienia (020712) i 1 kapilara czujnika ciśnienia 1/4" (020713)

020717 PRESSOSTAT MECANIQUE BP-HP



Pressostat mécanique réglable Basse et Haute pression avec réarmement automatique. Réglage de la BP entre -0,2 et 7,5bars, différentiel BP réglable entre 0,7 et 4. Réglage de la HP entre 8 et 32 bars.



A034-10 - SKRAPLACZE GALACTEA PRO-INOX



024001 SKRAPLACZ Z POJEDYNCZYM WENTYLATOREM 2N36T -2 KM

Skraplacz malowany, z pojedynczym wentylatorem Ø 350, 2 warstw/36 rurek dla agregatów śrubowych 2 KM.
Wymiary: dł. 644 x wys. 466 x gł. 135 mm



024002 SKRAPLACZ Z POJEDYNCZYM WENTYLATOREM 3N24T -2,5 KM

Skraplacz malowany, z pojedynczym wentylatorem Ø 350, 3 warstwy/24 rurki dla agregatów śrubowych 2,5 KM.
Wymiary: dł. 647 x wys. 616 x gł. 191 mm



024003 SKRAPLACZ Z POJEDYNCZYM WENTYLATOREM 3N24T -3,5 KM

Skraplacz malowany, z pojedynczym wentylatorem Ø 450, 3 warstwy/24 rurki dla agregatów śrubowych 3,5 KM.
Wymiary: dł. 889 x wys. 720 x gł. 190 mm



024004 SKRAPLACZ Z POJEDYNCZYM WENTYLATOREM 3N24T -4,5 KM

Skraplacz malowany, z pojedynczym wentylatorem Ø 500, 3 warstwy/24 rurki dla agregatów śrubowych 4,5 KM.
Wymiary: dł. 900 x wys. 630 x gł. 245 mm



024005 SKRAPLACZ Z POJEDYNCZYM WENTYLATOREM 3N29T -5,5 KM

Skraplacz malowany, z pojedynczym wentylatorem Ø 500, 3 warstwy/29 rurek dla agregatów śrubowych 5,5 KM.
Wymiary: dł. 889 x wys. 750 x gł. 200 mm



024006 SKRAPLACZ Z POJEDYNCZYM WENTYLATOREM 5N29T -6,5 KM

Skraplacz malowany, z pojedynczym wentylatorem Ø 500, 5 warstw/29 rurek dla agregatów śrubowych 6,5 KM.
Wymiary: dł. 889 x wys. 750 x gł. 235 mm



024007 SKRAPLACZ Z PODWÓJNYM WENTYLATOREM 3N24T -7,5 KM

Skraplacz malowany, z podwójnym wentylatorem, 3 warstwy/24 rurki dla agregatów śrubowych 7.5 KM. Wymiary: dł. 1280 x wys. 630 x gł. 260 mm



024008 SKRAPLACZ Z PODWÓJNYM WENTYLATOREM 3N36T -10 KM

Skraplacz malowany, z podwójnym wentylatorem, 3 warstwy/36 rurek dla agregatów śrubowych 10 KM. Wymiary: dł. 1280 x wys. 940 x gł. 260 mm



024010 SKRAPLACZ Z 2 WENTYLATORAMI XNXXT -12KM

Skraplacz malowany, podwójny wentylator, X rzędów XX rur, do agregatów Scroll 12KM

024012 SKRAPLACZ Z 2 WENTYLATORAMI 4N36T 13-KM



Skraplacz malowany, podwójny wentylator, 4 rzędy 36 rur, do agregatów Scroll 13KM.



A034-20 - SKRAPLACZE PROMINOX



024031 SKRAPLACZ Z POJEDYNCZYM WENTYLATOREM DO AGREGATÓW MT22/MT28/MTZ22/MTZ28

Skraplacz z pojedynczym wentylatorem do agregatów MT22 / MT28 / MTZ22 / MTZ28.

PROMINOX



024032 SKRAPLACZ Z PODWÓJNYM WENTYLATOREM DO AGREGATÓW MT36/MTZ28/MTZ36/MTZ40

Skraplacz z podwójnym wentylatorem do agregatów MT36/MTZ28/MTZ36/MTZ40. Wentylator Ø 355mm.

PROMINOX



024034 SKRAPLACZ Z PODWÓJNYM WENTYLATOREM DO AGREGATÓW MT40/MTZ40

Skraplacz z podwójnym wentylatorem do agregatów MT40 et MTZ40.

PROMINOX



024036 SKRAPLACZ Z PODWÓJNYM WENTYLATOREM DO AGREGATÓW MT50/MT64/MTZ40/MTZ50/MTZ64

Skraplacz z podwójnym wentylatorem do agregatów MT50 / MT64 / MTZ40 / MTZ50 / MTZ64.

PROMINOX



024038 SKRAPLACZ Z PODWÓJNYM WENTYLATOREM DO AGREGATÓW MT80 / MTZ80

Skraplacz z podwójnym wentylatorem do agregatów MT80 / MTZ80.

PROMINOX



024040 SKRAPLACZ Z PODWÓJNYM WENTYLATOREM DO AGREGATÓW 2MT100/2MTZ100/2MTZ80

Skraplacz z podwójnym wentylatorem do agregatów 2MT100 / 2MTZ100 / 2MT80.

PROMINOX



024042 SKRAPLACZ 3 WENTYLATORY

Skraplacz 3 wentylatory 416, 4 rzędy, 22 rur, długość 1735mm.

PROMINOX

A034-50 - BUTLA Z GAZEM CHŁODNICZYM



820105 ZBIORNIK CZYNNIKA CHŁODNICZEGO 5 LITRÓW

Zbiornik czynnika chłodniczego 5 litrów - Wejście 1/2' spawane - Wyjście zawór rotalock 5/8' - Mocowanie śrubą centralną M8.



820106 ZBIORNIK CZYNNIKA CHŁODNICZEGO 6 LITRÓW

Zbiornik czynnika chłodniczego 6 litrów - Złącze 1/2' z zaworem wylotowym - Mocowanie śrubą centralną M8.



820107 ZBIORNIK CZYNNIKA CHŁODNICZEGO 7 LITRÓW

Zbiornik czynnika chłodniczego 7 litrów - Wejście 5/8' spawane - Wyjście zawór rotalock 5/8' - Mocowanie śrubą centralną M10.



820115 ZBIORNIK CZYNNIKA CHŁODNICZEGO 14,5 LITRA

Zbiornik czynnika chłodniczego 14,5 litra - Wejście 3/4' spawane - Wyjście zawór rotalock 7/8' - Mocowanie śrubą centralną M10.

A035 - FILTRY - OSUSZACZE



020101 FILTR - OSUSZACZ ZBIORNIKA KAR 3 - 3/8" PRZYKRĘCANY

Filtr KAR3 Filtr/butla/kontrolka - 3/8" - Złącze gwintowane

SERAP, JAPY



020102 FILTR -OSUSZACZ ZBIORNIKA KAR 4 - 1/2" PRZYKRĘCANY

Filtr KAR 4 Filtr/butla/kontrolka - 1/2" - Złącze gwintowane

JAPY, SERAP



020124 FILTR -OSUSZACZ 83 - 3/8" - PRZYKRĘCANY DML083

Filtr 83 3/8' przykręcany - typ DML083 F 3/8'.



020125 FILTR -OSUSZACZ 84 - 1/2" - PRZYKRĘCANY DML084

Filtr 84 1/2' przykręcany - typ DML084 F 1/2'.



020127 FILTR -OSUSZACZ 164 - 1/2" - PRZYKRĘCANY DML164

Filtr 164 1/2' przykręcany - typ DML164 F 1/2'.

SERAP



020128 FILTR -OSUSZACZ 165 - 5/8" - PRZYKRĘCANY DML166

Filtr 165 5/8' przykręcany - typ DML165 F 5/8'.

SERAP



020129 FILTR -OSUSZACZ 304 - 1/2" - PRZYKRĘCANY DML304

Filtr 304 1/2' przykręcany - typ DML304 F 1/2'.



020144 FILTR -OSUSZACZ 83 - 3/8" - SPAWANY DML083

Filtr 83 3/8' spawany - typ DML083 S 3/8'.

020145 FILTR -OSUSZACZ 84 - 1/2" - SPAWANY DML084



Filtr 874 1/2' spawany - typ DML084 S 1/2'.

PRO-INOX

020147 FILTR -OSUSZACZ 164 - 1/2" - SPAWANY DML164



Filtr 164 1/2' spawany - typ DML164 S 1/2'.

JAPY, PRO-INOX

020148 DESHYDRATEUR 165 - 5/8" - A SOUDER



Filtr 165 5/8' spawany - typ DML 165 S 5/8'

JAPY, PRO-INOX

020149 FILTR -OSUSZACZ 304 - 1/2" - SPAWANY DML304



Filtr 304 1/2' spawany - typ DML304 S 1/2'.

020150 FILTR -OSUSZACZ 305 - 5/8" - SPAWANY DML305



Filtr 305 5/8' spawany - typ DML305 S 5/8'.

020154 FILTR -OSUSZACZ 417 - 7/8" - SPAWANY DML417



Filtr 417 7/8' spawany - typ DML 417 S 7/8'.

PRO-INOX

A036 - WZIERNIKI

630114 WZIERNIK 3/8" - LUTOWANY



Wziernik 3/8" lutowany

630115 WZIERNIK 1/2' - LUTOWANY



Wziernik 1/2' lutowany

630116 WZIERNIK 5/8' - LUTOWANY



Wziernik 5/8' lutowany

630117 WZIERNIK 7/8" LUTOWANY



Wziernik 7/8" lutowany

A041 - WENTYLATORY ELCO

W celu uzyskania dalszych informacji skontaktuj się z nami
lub odwiedź naszą stronę internetową www.galactea.eu



010101 WENTYLATOR D350 3X220/380V ELCO
010102 WENTYLATOR D400 3X220/380V ELCO
010103 WENTYLATOR D350 1x220V ELCO
010104 WENTYLATOR D400 1X220V ELCO
010105 SILNIK WENTYLATORA 5W/32W 1X230V ELCO
010106 SILNIK WENTYLATORA 10W/38W 1X230V ELCO
010107 SILNIK WENTYLATORA 16W/65W 1X230V ELCO
010110 SILNIK WENTYLATORA 120W ELCO
010111 SILNIK WENTYLATORA 25W/105W 1X400V ELCO
010112 SILNIK WENTYLATORA 34W/110W 1X400V ELCO
010113 SILNIK WENTYLATORA 220V - 25W - YJF325
010114 SILNIK WENTYLATORA 220V - 34W - YJF334
011001 ŚMIGŁO 4VEA012 ELCO
011002 ŚMIGŁO 4VEA011 ELCO
011003 ŚMIGŁO 4VEA010 ELCO
011004 ŚMIGŁO 4VEA009 ELCO
011005 ŚMIGŁO 4VEA008 ELCO
011006 ŚMIGŁO 4VEA007 ELCO
011007 ŚMIGŁO 4VEA006 ELCO
011008 ŚMIGŁO 4VEA013 ELCO
012001 WSPORNIK 1038103 ELCO
012002 WSPORNIK 1038049 ELCO
012003 WSPORNIK 1038002 ELCO

A042 - WENTYLATORY ZIEHL ABEGG



Gama jedno i trzyczłonowych silników wentylatorów. Zastępują produkty LEROY SOMER.

W celu uzyskania dalszych informacji skontaktuj się z nami lub odwiedź naszą stronę internetową www.galactea.eu

010116 SILNIK WENTYLATORA ZIEHL-ABEGG 10 W 1x400V-50/60HZ

010117 SILNIK WENTYLATORA ZIEHL-ABEGG 34 W 1x400V-50HZ

010119 FAN MOTOR TN30W4 400V 50HZ

010120 WENTYLATOR Ø 250 ZIEHL-ABEGG MONO

010121 WENTYLATOR Ø 300 ZIEHL-ABEGG MONO

010122 WENTYLATOR Ø 350 ZIEHL-ABEGG MONO

010123 WENTYLATOR Ø 400 ZIEHL-ABEGG MONO

010124 WENTYLATOR Ø 450 ZIEHL-ABEGG MONO

010125 WENTYLATOR Ø 500 ZIEHL-ABEGG MONO

010129 WENTYLATOR Ø 630 ZIEHL-ABEGG MONO

010132 WENTYLATOR Ø 350 ZIEHL-ABEGG TRI

010133 WENTYLATOR Ø 400 ZIEHL-ABEGG TRI

010135 WENTYLATOR Ø 500 ZIEHL-ABEGG TRI

010136 WENTYLATOR Ø 350 ZIEHL-ABEGG MONO / TRI

010137 WENTYLATOR Ø 400 ZIEHL-ABEGG MONO / TRI

A060 - DEEPCOOL



490307 DURACOOL SYSTEMSEAL - USZCZELNIACZ

Duracool® SystemSeal™ uszczelnia drobne nieszczelności parownika, skraplacza i uszczelki między złączami i rurami metalowymi. Pojemnik 113 g wystarcza do usunięcia drobnej nieszczelności w systemie klimatyzacji zawierającym 1 do 2,3 kg czynnika chłodniczego (jeżeli z powodu wycieku system nie opróżni się w przeciągu mniej niż 24 h – w przeciwnym razie użyć 2 lub więcej pojemników, jeżeli to konieczne). Duracool® SystemSeal™ może być stosowany w systemach wykorzystujących czynniki chłodnicze Duracool 12a®, Duracool 22a®, Duracool 502a®, CFC-12, R-134a, R-22 i R-502. - Zaawansowane usuwanie nieszczelności - parownik - skraplacz - węzownice metalowe i gumowe - Masa 113 g/4 oz.



490405 SZYBKOZŁĄCZE DO NAPEŁNIANIA KLIMATYZACJI

Zawiera szybkozłącze typu R-134a. W komplecie z łatwą do zastosowania instrukcją obsługi. Solidne i trwałe wykonanie. Przeznaczony do 6 uncjowych puszek Deepcool®.



DC 0011 SEALQUICK USZCZELNIACZ

Pojemnik 4 uncjowy zawiera wystarczającą ilość Deepcool SealQuick™ do zatknięcia mniejszych nieszczelności w instalacjach klimatyzacyjnych od 2 do 5 funtowych/ 1-2,5 kg. Deepcool SealQuick™ może być używany bezpiecznie w większości instalacji klimatyzacyjnych (Deepcool 12a®, Deepcool 22aT, Deepcool 502aT, CFC-12, R-134a, R-22 i R-502)



DC 0015 A/C OIL WYKRYWANIE NIESZCZELNIŚCI

Deepcool® A/C Oil Chill™ to uniwersalny olej do instalacji chłodniczych, kompatybilny z olejami mineralnymi, estrami i PAG. Deepcool® A/C Oil Chill™ można stosować w instalacjach klimatyzacji i chłodniczych zawierających czynniki chłodnicze Deepcool 12a®, Deepcool 22a®, Deepcool 502a®, R-12, R-134a, R-22 i R-502. Dodany barwnik U/V posiadający zatwierdzenie OEM ułatwia wykrywanie wycieków w instalacji. Widoczny gołym okiem, ale zastosowanie lampy UV LED poprawia widoczność.

A070 - MOUSSE ISOLANTE



020801 TAŚMA SAMOPRZYLEPNA

Taśma; długość 15m; szerokość 50mm; grubość 3mm.



020809 PIANKA IZOLACYJNA RURA Ø12MM

Pianka izolacyjna rura Ø12, grubość 13mm (sprzedawana na metry, 2m długości)



020811 PIANKA IZOLACYJNA RURA Ø18MM

Pianka izolacyjna rura Ø18, grubość 13mm (sprzedawana na metry, 2m długości)



020813 PIANKA IZOLACYJNA RURA Ø22MM

Pianka izolacyjna rura Ø22, grubość 13mm (sprzedawana na metry, 2m długości)



020815 PIANKA IZOLACYJNA RURA Ø28MM

Pianka izolacyjna rura Ø28, grubość 13mm (sprzedawana na metry, 2m długości)

A075-10 - SOUDURE - BRASURE



LUT 40% AG 20/10 (61 szt/1 kg)

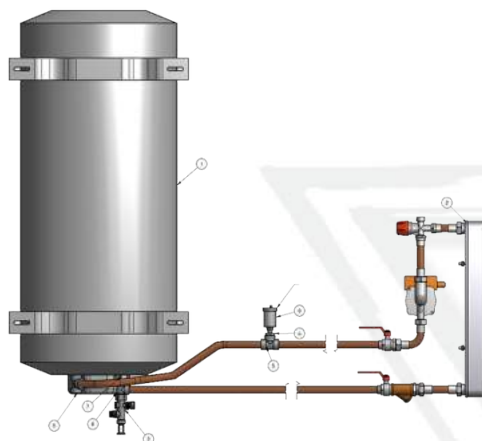
Lut w otulinie, 40% srebra. Dostarczany w pudełkach 1kg, ilość w pudełku: ok.61 szt.



LUT MIEDZIANY D2 1KG

Lut miedziany D2 1 kg.

B010 - WYMIENNIKI CIEPŁA ECOLACTEO



Zestaw do odzysku ciepła ECOLACTEO od 10 do 30 płyt + zbiornik gorącej wody ECOLACTEO od 300 do 750 l: - Wstępnie zmontowany moduł odzysku ciepła ECOLACTEO do agregatów z izolowanym wymiennikiem ciepła, pompą obiegową, układem regulacji przepływu, termostatem, skrzynką elektryczną, ciśnieniowym czujnikiem bezpieczeństwa i obudową ze stali nierdzewnej. Zbiornik gorącej wody ECOLACTEO: wzór przemysłowy, ze stali 3 mm z powłoką epoksydową, płaszcz izolowany pianką PCV, wyposażony w 2 termometry (strefa wstępnego grzania i zasadniczego), szybki zawór spustowy do usuwania resztek, 2 otwory montażowe pod elektryczną rezystancję cieplną przy 50 lub 33 % pojemności. Dostarczany z zestawem do podłączania wody (zawór bezpieczeństwa, zawór powietrza i złączki), anoda i rura dyfuzyjna. Bez rezystora podgrzewacza.

800107 ZESTAW ECOLACTEO 10 + ZBIORNIK ECOLACTEO 750
800110 ZESTAW ECOLACTEO 10 + ZBIORNIK ECOLACTEO 1000
800111 ECOLACTEO KIT 10 + BUFFER TANK 100
800112 ECOLACTEO KIT 10 + BUFFER TANK 200
800113 ECOLACTEO KIT 10 + BUFFER TANK 300
800205 ECOLACTEO KIT 20 + ECOLACTEO TANK 500
800207 ECOLACTEO KIT 20 + ECOLACTEO TANK 750
800210 ECOLACTEO KIT 20 + ECOLACTEO TANK 1000
800212 ECOLACTEO KIT 20 + BUFFER TANK 200
800213 ECOLACTEO KIT 20 + BUFFER TANK 300
800305 ECOLACTEO KIT 30 + ECOLACTEO TANK 500
800307 KIT ECOLACTEO 30 + BALLON ECOLACTEO 750
800310 ECOLACTEO KIT 30 + ECOLACTEO TANK 1000
800403 ECOLACTEO KIT 2X20 + ECOLACTEO TANK 300
800405 ECOLACTEO KIT 2X20 + ECOLACTEO TANK 500
800407 ECOLACTEO KIT 2X20 + ECOLACTEO TANK 750
800410 ECOLACTEO KIT 2X20 + ECOLACTEO TANK 1000
800412 ZESTAW ECOLACTEO 2x 20 + ZBIORNIK BUFOROWY 200
ZESTAW ECOLACTEO 20 + ZBIORNIK ECOLACTEO 300
ZESTAW ECOLACTEO 2x20 + ZBIORNIK BUFOROWY 300

B013 - ODZYSKI CIEPŁA ECOLACTEO ODZ



Zestawy do odzysku ciepła Ecolacteo składają się z modułu odzysku dostosowanego do zasilania schładzalników mleka i podgrzewacza wody.

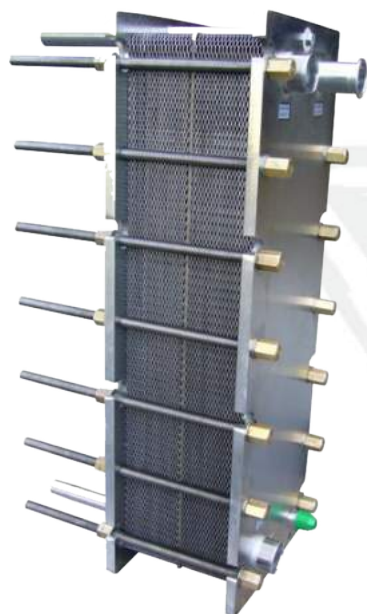
Dostępne są 2 zbiorniki gorącej wody:

- standardowy zbiornik buforowy od 100 do 300 l (do seryjnego stosowania z podgrzewaczem wody)
- łączone zbiorniki gorącej wody od 300 do 2000 l (przemysłowy zbiornik wody z pomocniczym, elektrycznym podgrzewaczem jako zamiennik dla podgrzewacza wody)

W celu uzyskania dalszych informacji skontaktuj się z nami lub odwiedź naszą stronę internetową www.galactea.eu

810101 ODZYSK CIEPŁA ECOLACTEO AERO 10
810102 ODZYSK CIEPŁA ECOLACTEO AERO 20
810103 ODZYSK CIEPŁA ECOLACTEO AERO 30
810122 ODZYSK CIEPŁA ECOLACTEO AERO 2X20
810203 ZASOBNIK CWU ECOLACTEO 300
810205 ZASOBNIK CWU ECOLACTEO 500
810207 ZASOBNIK CWU ECOLACTEO 750
810210 ZASOBNIK CWU ECOLACTEO 1000
810215 ZBIORNIK GORĄCEJ WODY ECOLACTEO 1500L
810220 ZBIORNIK GORĄCEJ WODY ECOLACTEO 2000L
810311 ZBIORNIK GORĄCEJ WODY STANDARDOWY 100
810312 ZASOBNIK CWU STANDARD 200
810313 ZASOBNIK CWU STANDARD 300
810505 ZBIORNIK GORĄCEJ WODY ECOLACTEO 500L
812202 MODUŁ ODZYSKU CIEPŁA ECOLACTEO 10 KM
812204 MODUŁ ODZYSKU CIEPŁA ECOLACTEO 10 KM
812207 MODUŁ ODZYSKU CIEPŁA ECOLACTEO 30 KM
812222 MODUŁ ODZYSKU CIEPŁA ECOLACTEO 2X20 KM
829701 WSTĘPNIE ZMONTOWANY ECOLACTEO 10 PŁYT
829702 WSTĘPNIE ZMONTOWANY ECOLACTEO 20 PŁYT
829703 WSTĘPNIE ZMONTOWANY ECOLACTEO 30 PŁYT

B020 - WYMIENNIKI CIEPŁA PŁYTOWE



Płytowe wymienniki ciepła (19 do 109 płyt) - pojedynczy przepływ - przepływ mleka i wody zależny od modelu - zwykle temperatura na wypływie mleka jest 3 lub 4°C powyżej temperatury wody na dopływie.

009950	WYMIENNIK CIEPŁA PŁYTOWY 19 S - 950 L/H
009951	WYMIENNIK CIEPŁA PŁYTOWY 21 S - 1200 L/H
009953	WYMIENNIK CIEPŁA PŁYTOWY 27 S - 1650 L/H
009954	WYMIENNIK CIEPŁA PŁYTOWY 31 S - 1900 L/H
009955	WYMIENNIK CIEPŁA PŁYTOWY 37 S - 2350 L/H
009956	WYMIENNIK CIEPŁA PŁYTOWY 43 S - 2750 L/H
009958	WYMIENNIK CIEPŁA PŁYTOWY 55 S - 3650 L/H
009961	WYMIENNIK CIEPŁA PŁYTOWY 29 M - 3944 L/H
009963	WYMIENNIK CIEPŁA PŁYTOWY 39 M - 5304 L/H
009965	WYMIENNIK CIEPŁA PŁYTOWY 49 M - 6664 L/H
009967	WYMIENNIK CIEPŁA PŁYTOWY 59 M - 8024 L/H
009970	WYMIENNIK CIEPŁA PŁYTOWY 75 M - 10200 L/H
009973	WYMIENNIK CIEPŁA PŁYTOWY 89 M - 12104 L/H
009992	WYMIENNIK CIEPŁA PŁYTOWY 85 XL - 15725 L/H
009997	WYMIENNIK CIEPŁA PŁYTOWY 109 XL - 20165 L/H

B033-10 WYMIENNIKI CIEPŁA SPIRALNE POWŁOKA ZE STALI NIERDZEWNEJ



Spiralny wymiennik ciepła - 1 lub 2 wężownice
Naścienny (do 200l) lub montowany do posadzki
Wnętrze zbiornika - stal nierdzewna AISI 444
Zewnętrzny płaszcz ze stali nierdzewnej
Izolacja w postaci wtryskiwanej pianki poliuretanowej (50 mm)

Króciec dopływu zimnej wody 3/4"

Króciec wypływu gorącej wody 3/4"

Otwór montażowy pod elektryczny rezystor 2" z redukcją i stoperem oraz nakręcanym zatyczką

STANDARD:

- Magnezowa anoda

- Termometr

OPCJE:

- Elektryczny podgrzewacz zanurzeniowy z termostatem zabezpieczającym, regulowanym do 90°C - tradycyjna lub zaawansowana wersja steatytowa - Grupa bezpieczeństwa - Zespół usuwania kamienia

RI01001S ODZYSK CIEPŁA 100 L OBUDOWA ZE STALI NIERDZEWNEJ

RI01001SM ODZYSK CIEPŁA 100 L OBUDOWA ZE STALI NIERDZEWNEJ, MONTAŻ NAŚCIENNY

RI01002S ODZYSK CIEPŁA 100 L OBUDOWA ZE STALI NIERDZEWNEJ

RI01002SM ODZYSK CIEPŁA OBUDOWA ZE STALI NIERDZEWNEJ 100 L 2 CF MONTAŻ NAŚCIENNY

RI02001S ODZYSK CIEPŁA 200 L OBUDOWA ZE STALI NIERDZEWNEJ

RI02001SM ODZYSK CIEPŁA 200 L OBUDOWA ZE STALI NIERDZEWNEJ, MONTAŻ NAŚCIENNY

RI02002S ODZYSK CIEPŁA 200 L OBUDOWA ZE STALI NIERDZEWNEJ

RI02002SM ODZYSK CIEPŁA 200 L OBUDOWA ZE STALI NIERDZEWNEJ, MONTAŻ NAŚCIENNY

RI03001S ODZYSK CIEPŁA 300 L OBUDOWA ZE STALI NIERDZEWNEJ

RI03002S ODZYSK CIEPŁA 300 L OBUDOWA ZE STALI NIERDZEWNEJ

RI04001S ODZYSK CIEPŁA 400 L OBUDOWA ZE STALI NIERDZEWNEJ

RI04002S ODZYSK CIEPŁA 400 L OBUDOWA ZE STALI NIERDZEWNEJ

RI05001S ODZYSK CIEPŁA 500 L OBUDOWA ZE STALI NIERDZEWNEJ

RI05002S ODZYSK CIEPŁA 500 L OBUDOWA ZE STALI NIERDZEWNEJ

RI08001S ODZYSK CIEPŁA 800 L OBUDOWA ZE STALI NIERDZEWNEJ

RI08002S ODZYSK CIEPŁA 800 L OBUDOWA ZE STALI NIERDZEWNEJ

RI10001S ODZYSK CIEPŁA 1000 L OBUDOWA ZE STALI NIERDZEWNEJ

RI10002S ODZYSK CIEPŁA 1000 L OBUDOWA ZE STALI NIERDZEWNEJ

RI15001S ODZYSK CIEPŁA 1500 L OBUDOWA ZE STALI NIERDZEWNEJ

RI15002S ODZYSK CIEPŁA 1500 L OBUDOWA ZE STALI NIERDZEWNEJ

RI20001S ODZYSK CIEPŁA 2000 L OBUDOWA ZE STALI NIERDZEWNEJ

RI20002S ODZYSK CIEPŁA 2000 L OBUDOWA ZE STALI NIERDZEWNEJ

B033-20 WYMIENNIKI CIEPŁA SPIRALNE POWŁOKA Z PVC



Spiralny wymiennik ciepła - 1 lub 2 węzownice
 Naścienny (do 200l) lub montowany do posadzki
 Wnętrze zbiornika - stal nierdzewna AISI 444
 Zewnętrzny płaszcz z tworzywa sztucznego
 Izolacja w postaci wtryskiwanej pianki poliuretanowej (50 mm)

Króciec dopływu zimnej wody 3/4"

Króciec wypływu gorącej wody 3/4"

Otwór montażowy pod elektryczny rezystor 2" z redukcją i stoperem oraz nakręcanym zatyczką

STANDARD:

- Magnezowa anoda

- Termometr

OPCJE:

- Elektryczny podgrzewacz zanurzeniowy z termostatem zabezpieczającym, regulowanym do 90°C - tradycyjna lub zaawansowana wersja steatytowa - Grupa bezpieczeństwa - Zespół usuwania kamienia

RP01001S ODZYSK CIEPŁA 100 L 1 CF OBUDOWA ZE STALI NIERDZEWNEJ MONTAŻ PODŁOGOWY

RP01001SM ODZYSK CIEPŁA 100 L 1 CF OBUDOWA ZE STALI NIERDZEWNEJ MONTAŻ NAŚCIENNY

RP01002S ODZYSK CIEPŁA 100 L 2 CF OBUDOWA ZE STALI NIERDZEWNEJ MONTAŻ PODŁOGOWY

RP01002SM ODZYSK CIEPŁA 100 L 2 CF OBUDOWA ZE STALI NIERDZEWNEJ MONTAŻ NAŚCIENNY

RP02001S ODZYSK CIEPŁA 200 L 1 CF OBUDOWA ZE STALI NIERDZEWNEJ MONTAŻ PODŁOGOWY

RP02001SM ODZYSK CIEPŁA 200 L 1 CF OBUDOWA ZE STALI NIERDZEWNEJ MONTAŻ NAŚCIENNY

RP02002S ODZYSK CIEPŁA OBUDOWA PVC 200 L 2 CF MONTAŻ PODŁOGOWY

RP02002SM ODZYSK CIEPŁA OBUDOWA PVC 200 L 2 CF MONTAŻ NAŚCIENNY

RP03001S ODZYSK CIEPŁA 300 L 1 CF OBUDOWA ZE STALI NIERDZEWNEJ MONTAŻ PODŁOGOWY

RP03002S ODZYSK CIEPŁA 300 L 2 CF OBUDOWA ZE STALI NIERDZEWNEJ MONTAŻ PODŁOGOWY

RP04001S ODZYSK CIEPŁA 400 L 1 CF OBUDOWA ZE STALI NIERDZEWNEJ MONTAŻ PODŁOGOWY

RP04002S ODZYSK CIEPŁA 400 L 2 CF OBUDOWA ZE STALI NIERDZEWNEJ MONTAŻ PODŁOGOWY

RP05001S ODZYSK CIEPŁA 500 L 1 CF OBUDOWA ZE STALI NIERDZEWNEJ MONTAŻ PODŁOGOWY

RP05002S RECUPERATEUR ENERGY-Nx 500 L 2 CF JAQUETTE PVC FIXATION AU SOL (PIEDS)

RP08001S ODZYSK CIEPŁA 800 L 1 CF OBUDOWA ZE STALI NIERDZEWNEJ MONTAŻ PODŁOGOWY

RP08002S ODZYSK CIEPŁA 800 L 2 CF OBUDOWA ZE STALI NIERDZEWNEJ MONTAŻ PODŁOGOWY

RP10001S ODZYSK CIEPŁA 1000 L 1 CF OBUDOWA ZE STALI NIERDZEWNEJ MONTAŻ PODŁOGOWY

RP10002S ODZYSK CIEPŁA 1000 L 2 CF OBUDOWA ZE STALI NIERDZEWNEJ MONTAŻ PODŁOGOWY

RP15001S ODZYSK CIEPŁA 1500 L 1 CF OBUDOWA ZE STALI NIERDZEWNEJ MONTAŻ PODŁOGOWY

RP15002S ODZYSK CIEPŁA 1500 L 2 CF OBUDOWA ZE STALI NIERDZEWNEJ MONTAŻ PODŁOGOWY

RP20001S ODZYSK CIEPŁA 2000 L 1 CF OBUDOWA ZE STALI NIERDZEWNEJ MONTAŻ PODŁOGOWY

RP20002S ODZYSK CIEPŁA 2000 L 2 CF OBUDOWA ZE STALI NIERDZEWNEJ MONTAŻ PODŁOGOWY

B035-10 - CZESCI DO WYMIENNIKOW



821013 GRZAŁKA NURKOWA 3KW REGULOWANY TERMOSTAT - 220V MONO & 220V/400V TRI

Podgrzewacz zanurzeniowy 3KW 230/400V, 3 fazy, długość: 270 mm. 1 1/2". Składa się z 3 kołków ze stopu Incoloy 800, średnica 8,5 mm.
Skrzynka rozdzielcza z regulacją od 0 do 90°C.



821016 GRZAŁKA NURKOWA 6KW REGULOWANY TERMOSTAT - 220V/400V TRI

Podgrzewacz zanurzeniowy 6KW 230/400V, 3 fazy, długość: 480 mm. 1 1/2". Składa się z 3 kołków ze stopu Incoloy 800, średnica 8,5 mm.
Skrzynka rozdzielcza z regulacją od 0 do 90°C.



821020 RESISTANCE STEATITE 2KW MONO

Podgrzewacz 2 kW - MONO,- wielkość = 455 mm -rura stal nierdzewna -1" 1/4"- z wodoszczelną skrzynką i regulowanym termostatem



821023 PODGRZEWACZ 3KW TRI

Podgrzewacz 3 kW - 3 fazy, 230/400 V - wielkość = 530 mm -rura stal nierdzewna -2"- z wodoszczelną skrzynką i regulowanym termostatem



821024 PODGRZEWACZ 4,5KW TRI

Podgrzewacz 4,5 kW - 3 fazy, 230/400 V - wielkość = 640 mm -rura stal nierdzewna - 2"- z wodoszczelną skrzynką i regulowanym termostatem



821026 PODGRZEWACZ 6KW TRI

Podgrzewacz 6 kW - 3 fazy, 230/400 V - wielkość = XX mm -rura stal nierdzewna -2"- z wodoszczelną skrzynką i regulowanym termostatem

B035-20 - CZESCI DO WYMIENNIKOW



820016 PROSTY ZESPÓŁ BEZPIECZEŃSTWA 3/4"

Zespół bezpieczeństwa 3/4", prosty.



820017 ODPOWIETRZNIK 3/8" AUTOMATYCZNY

Odpowietrznik 3/8" automatyczny



820018 TERMOMETR 0-120 1/2" DŁUGOŚĆ 100

Termometr 0-120 1/2" Długość: 100mm



820019 ZATYCZKA 1/2" - 15/21 MOSIĄDZ

Zatyczka 1/2" - 15/21 mosiądz



820020 ZATYCZKA 1" - 26/34 MOSIĄDZ

Zatyczka 1" - 26/34 mosiądz



820021 ZATYCZKA 1" 1/2 - 40/49 MOSIĄDZ

Zatyczka 1 1/2" - 40/49 mosiądz



820202 URZĄDZENIE ANTYKOROZYJNE

Urządzenie zapobiegające korozji i osadzeniu się kamienia



820203 WKŁADY PRZECIWKAMIENIOWE I ANTYKOROZYJNE (820202)

Polifosforanowe wkłady przeciwkamieniowe i antykorozyjne (820202) - Opakowanie 6 torebek



820301 ZAWÓR MIESZAJĄCY 0/40°C

Zawór mieszający termostatyczny 1". Zakres regulacji od 0 do 40°C, specjalnie przeznaczony do mieszania wody cieplej z rekuperatora ciepła z wodą zimną i zasilania poidel.



825110 POMPA OBIEGOWA NSB15-15B

Pompa obiegowa CWU NSB15-15B do rekuperatorów ciepła ECOLACTEO 10 i PRO-INOX 20.



825111 POMPA OBIEGOWA NSB30-25B

Pompa obiegowa CWU NSB30-25B do rekuperatorów ciepła ECOLACTEO 30 i PRO-INOX 20.



829801 LICZNIK ENERGII CIEPLNEJ

Pomiar energii odzyskanej w kWh - Wyposażony w 2 czujniki temperatury, przepływomierz i zintegrowany elektroniczny układ obliczeniowy, wyliczający odzyskaną energię. Wyświetlacz ciekłokrystaliczny podający odzyskane kWh, przepływ chwilowy i temperatury na wlocie i wylocie.



829803 LICZNIK WODY CIEPŁEJ

Licznik turbinowy - Przepływ nominalny: 1,5 m³/h; maks. 3 m³/h - Ciśnienie maks. 16 bar - Złącze 20 x 27 - Wymiar całkowity 110 mm.



829804 LICZNIK WODY ZIMNEJ

Licznik turbinowy - Przepływ nominalny: 1,5 m³/h; maks. 3 m³/h - Ciśnienie maks. 16 bar - Złącze 20 x 27 - Wymiar całkowity 110 mm.

B040 - TWIST & COOL



Liniowy, modułowy schładzalnik do wstępnego chłodzenia Twist & Cool. Od 500 do 3000 litrów na udój. Dopasowany do dojenia zbiorowego, urządzeń dojących oraz hal udojowych rotacyjnych. Zalety- prosta i szybka instalacja - Oszczędność energii zużywanej przez zbiornik. Trwałość układu chłodniczego. Pozwala na instalację zespołu chłodniczego o mniejszej mocy. Ogranicza ryzyko lipolizy poprzez zmniejszenie szoku termicznego. Zmniejsza ryzyko obniżenia jakości mleka w przypadku awarii

PRL_1X204 PRE-REFROIDISSEUR LINEAIRE TWIST & COOL 1X20 EN 4ML

PRL_1X204R PRE-REFROIDISSEUR LINEAIRE TWIST & COOL 1X20 EN 4ML POUR ROBOT DE TRAITE

PRL_1X205 SCHŁADZALNIK LINIOWY DO WSTĘPNEGO CHŁODZENIA TWIST & COOL 1x20 W 5ML

PRL_1X205R SCHŁADZALNIK LINIOWY DO WSTĘPNEGO CHŁODZENIA TWIST & COOL 1x20 W 5ML DLA ROBOTÓW

PRL_1X244 PRE-REFROIDISSEUR LINEAIRE TWIST & COOL 1X24 EN 4ML

PRL_1X244R PRE-REFROIDISSEUR LINEAIRE TWIST & COOL 1X24 EN 4MM POUR ROBOT DE TRAITE

PRL_1X255 PRE-REFROIDISSEUR LINEAIRE TWIST & COOL 1X25 EN 5ML

PRL_1X255R PRE-REFROIDISSEUR LINEAIRE TWIST & COOL 1X25 EN 5ML POUR ROBOT DE TRAITE

PRL_2X204 PRE-REFROIDISSEUR LINEAIRE TWIST & COOL 2X20 EN 4ML

PRL_2X205 PRE-REFROIDISSEUR LINEAIRE TWIST & COOL 2X20 EN 5ML

PRL_2X244 PRE-REFROIDISSEUR LINEAIRE TWIST & COOL 2X24 EN 4ML

PRL_2X255 PRE-REFROIDISSEUR LINEAIRE TWIST & COOL 2X25 EN 5ML

PRL_3X204 PRE-REFROIDISSEUR LINEAIRE TWIST & COOL 3X20 EN 4ML

PRL_3X205 PRE-REFROIDISSEUR LINEAIRE TWIST & COOL 3X20 EN 5ML

PRL_3X244 PRE-REFROIDISSEUR LINEAIRE TWIST & COOL 3X24 EN 4ML

PRL_3X255 PRE-REFROIDISSEUR LINEAIRE TWIST & COOL 3X25 EN 5ML

PRL_4X204 PRE-REFROIDISSEUR LINEAIRE TWIST & COOL 4X20 EN 4ML

PRL_4X205 PRE-REFROIDISSEUR LINEAIRE TWIST & COOL 4X20 EN 5ML

PRL_4X244 PRE-REFROIDISSEUR LINEAIRE TWIST & COOL 4X24 EN 4ML

PRL_4X255 PRE-REFROIDISSEUR LINEAIRE TWIST & COOL 4X25 EN 5ML

C010-10 - MOTOREDUKTORY SIREM TYP D



030101 R1C225D1BC - 32-38 obr./min

R1C 225 D1BC - 1/096 - 32-38 obr./min - 200-240V P 50-60Hz - Oś 2127-1 - Ø 15 / dł. 45 - otwór Ø 3,5 w odległości 25 mm od końca

ALFA LAVAL, PROMINOX



030102 R3225D1B - 32 obr./min

R3 225 D1B - 1/096 - 32 obr./min - 230/400V P 50Hz - Oś 2127-1 - Ø 15 / dł. 45 - otwór Ø 3,5 w odległości 25 mm od końca

ALFA LAVAL, PROMINOX



030103 R1C225D2BC - 25-30 obr./min

R1C 225 D2BC - 1/108 - 25-30 obr./min - 200-240V P 50-60Hz - Oś długa 1217-2 - Ø 16 / dł. 92 - 4 otwory Ø 5 ślepe w odległościach 10, 29, 65 i 79 od końca. Oddzielne zabezpieczenie termiczne. Do zbiorników cylindrycznych zamkniętych ALFA i PRO-INOX

ALFA LAVAL, PROMINOX



030104 R245D2B - 25 obr./min

R 245 D2B - 1/108 - 25obr./min - 400V P 50Hz - Oś długa 1217-2 - Ø 16 / L 92 - 4 otwory Ø 5 w odległościach 10, 29, 65 i 79 od końca. Oś 1217-2 (4 otwory) zastępuje 1291-1 (2 otwory w odległościach 29 et 80mm od końca)

JAPY



030105 R3225D2B - 21 obr./min

R3 225 D2B - 21 obr./min - 230/400V P 50Hz - Oś 1294-8 - Ø 14 / dł. 25 - otwór Ø 5,2 w odległości 14 mm od końca

PACKO



030106 R1C225D2BC - 25-30 obr./min (dawniej R225D2B)

R1C 225 D2BC - 1/108 - 25-30 obr./min - 200-240V P 50-60Hz - Oś długa JAPY 1217-2 - Ø 16 / dł. 92 - 4 otwory Ø 5 ślepe w odległościach 10, 29, 65 i 79 od końca. Zabezpieczenie termiczne.

JAPY



030107 R1C225D2BC - 30-36 obr./min

R1C 225 D2BC - 1/096 - 30-36 obr./min - 200-240V P 50-60Hz - Oś 1294-1 - Ø 14 / dł. 25 - otwór Ø 3,5 w odległości 14 mm od końca

FABDEC, VACCAR, LISCAROLL



030108 R1C225D2BC - 21-25 obr./min

R1C 225 D2BC - 1/134 - 21-25 obr./min - 200-240V P 50-60Hz - Oś długa 1217-2 - Ø 16 / dł. 92 - 4 otwory Ø 5 ślepe w odległościach 10, 29, 65 i 79 od końca. . Kontroler pochyleń w skrzynce zaciskowej

JAPY



030109 R245D1B - 32 obr./min

R 245 D1B - 1/096 - 32 obr./min - 230/400V P 50Hz - Oś 2127-1 - Ø 15 / dł. 45 - otwór Ø 3,5 w odległości 25 mm od końca

KILKENNY, ALFA LAVAL, PROMINOX



030111 R3225D2B - 30 obr./min

R3 225 D2B - 1/09 - 30 obr./min - 230/400V P 50Hz - Oś 1294-1 - Ø 14 / dł. 25 - otwór Ø 3,5 w odległości 14 mm od końca

MELOTTE



030113 R3225D2B - 48 obr./min

R3 225 D2B - 41 obr./min - 230/400V 50Hz - Oś 1294-1 - Ø 14 / dł. 25 - otwór Ø 3,5 w odległości 14 mm od końca



030114 R3225D1B - 48 obr./min

R3 225 D1B - 1/059 - 48 obr./min - 230/400V P 50Hz - Oś 2127-1 - Ø 15 / dł. 45 - otwór Ø 3,5 w odległości 25 mm od końca

PROMINOX, ALFA LAVAL



030116 R245D2B - 30 obr./min

R1C 245 D2B - 30 obr./min - 400V P 50Hz - Oś 1217-1 - Ø 16 / dł. 92 - 2 otwory Ø 5 ślepe w odległościach 29 i 50 od końca.



030117 R1C225D1BC - 21-25 obr./min

R1C 225 D1BC - 1/134 - 21-25 obr./min - 200-240V P 50-60Hz - Oś 2127-1 - Ø 15 / dł. 45 - otwór Ø 3,5 w odległości 25 mm od końca

ALFA LAVAL, PROMINOX

030118 R1C225D12BC - 21-25 obr./min



R1C 225 D12BC - 21-25 obr./min - 200-240V P 50-60Hz - Oś 1294-1 - Ø 14 / dł. 25 - otwór Ø 3,5 w odległości 14 mm od końca Z podwójnym mocowaniem D12B.

030119 R1C225D2BC - 30-36 obr./min



R1C 225 D2BC - 1/108 - 30-36 obr./min - 200-240V P 50-60Hz - Oś 2127-1 - Ø 15 / dł. 45 - otwór Ø 3,5 w odległości 25 mm od końca ALFA-LAVAL

ALFA LAVAL

030122 R1C225D2BC - 21-25 obr./min



R1C 225 D2BC - 21-25 obr./min - 200-240V P 50-60Hz - Wał 1294-8 - Ø 14 / dł. 25 - otwór 5,2 mm w odległości 14 mm od końca Packo

PACKO

C010-20 - MOTOREDUKTORY SIREM TYP F



030190 R1C425F2BC - 62-74 obr./min

R1C 425 F2BC - 1/022 - 62-74 obr./min - 200-240V P 50-60Hz - Oś 2233-1 - Ø 14 / dł. 25 - otwór Ø 3,5 w odległości 14 mm od końca



030191 R1C225F2BC - 48-58 obr./min

R1C 225 F2BC - 1/57 - 48-58 obr./min - 200-240V P 50-60Hz - Oś 2233-1 - Ø 14 / dł. 25 - otwór Ø 3,5 w odległości 14 mm od końca



030193 R1C225F6BC - 30-36 obr./min

R1C 225 F6BC - 30-36 obr./min - 200-240V P 50-60Hz - Oś 2079-1 - Ø 14 / dł. 33 - w tym 25 mm z gwintem M14

ETSCHEID



030201 R1C225F2BC - 48-58 obr./min

R1C 225 F2BC - 1/057 - 48-58 obr./min - 200-240V P 50-60Hz - Oś 1086-1 - Ø 15 / dł. 34,5 - otwór Ø 3,5 w odległości 14 mm od końca



030202 R1C225F6BC - 21-25 obr./min (dawniej R245S6B)

R1C 225 F6BC - 1/127 - 21-25 obr./min - 200-240V P 50-60Hz - Oś 2253-1 - Ø 15 / dł. 51 - otwór Ø 3,5 w odległości 24 mm od końca

ALFA LAVAL, PROMINOX



030203 R1C225F6BC - 21-25 obr./min

R1C 225 F6BC - 1/127 - 21-25 obr./min - 200-240V P 50-60Hz - Oś 2079-1 - Ø 14 / dł. 33 - w tym 25 mm z gwintem M14

ETSCHEID



030204 R1C225F2BC - 30-36 obr./min

R1C 225 F2BC - 1/090 - 30-36 obr./min - 200-240V P 50-60Hz - Oś 2233-1 - Ø 14 / dł. 25 - otwór Ø 3,5 w odległości 14 mm od końca

PACKO, MELOTTE, FABDEC



030205 R1C225F2BC - 30-36 obr./min

R1C 225 F2BC - 1/090 - 30-25 obr./min - 200-240V P 50-60Hz - Oś 2233-8 - Ø 14 / dł. 25 - w tym 15 mm z gwintem M14

STRATINOX



030206 R1C225F4BC - 40-48 obr./min

R1C 225 F4BC - 40-48 obr./min - 200-240V P 50-60Hz - Oś 2233-1 - Ø 14 / dł. 25 - otwór Ø 3,5 w odległości 14 mm od końca

JAPY



030208 R1C225F2BC - 40-48 obr./min

R1C 225 F2BC - 1/069 - 40-48 obr./min - 200-240V P 50-60Hz - Oś 2233-8 - Ø 14 / dł. 25 - w tym 15 mm z gwintem M14

ROKA



030209 R1C225F2BC - 30-36 obr./min

R1C 225 F2BC - 1/090 - 30-36 obr./min - 200-240V P 50-60Hz - Oś długi 1218-1 - Ø 15 / dł. 133 - 2 otwory Ø 5 ślepe w odległościach 34,5 i 60.5 mm od końca. Kontroler pochylenia położenie pionowe

JAPY



030211 R1C225F2BC - 21-25 obr./min

R1C 225 F2BC - 21-25 obr./min - 200-240V P 50-60Hz - Oś długi 1218-1 - Ø 15 / dł. 133 - 2 otwory Ø 5 ślepe w odległościach 34 i 95 mm od końca.

JAPY



030213 R225F2B - 48 obr./min

R 225 F2B - 1/057 - 48 obr./min - 400V P 50Hz - Oś 2033-1 - Ø 15 / dł. 133 - 2 otwory Ø 5 ślepe w odległościach 34 i 50 mm od końca.

JAPY



030214 R245F2B - 32 obr./min

R 245 F2B - 32 obr./min - 230V P 50Hz - Oś 2233-1 - Ø 14 / dł. 25 - otwór Ø 3,5 w odległości 14 mm od końca - Kontroler pochylenia

MULLER

030215 R1C225F12BC - 125-150 obr./min



R1C 225 F12BC - 125-150 obr./min - 200-240V P 50-60Hz - Oś 2233-1 - Ø 14 / dł. 25 - otwór Ø 3,5 w odległości 14 mm od końca (poza zbiornikiem mleka)

030216 R1C225F2BC - 21-25 obr./min



R1C 225 F2BC - 1/127 - 21-25 obr./min - 200-240V P 50-60Hz - Oś 1086-1 - Ø 15 / dł. 34,5 - otwór Ø 3,5 w odległości 14 mm od końca

030217 R1C225F2BC - 30-36 obr./min



R1C 225 F2BC - 30-36 obr./min - 200-240V P 50-60Hz - Oś 2233-1 - Ø 14 / dł. 25 - otwór Ø 3,5 w odległości 14 mm od końca

FIC - FRIGOMILK

030219 R1C225D1BC - 21 obr./min



R1C 225 F2B - 21 obr./min - 230V P 50Hz - Oś 2116-1 - Ø 14,9 / dł. 23 - w tym 10 mm z gwintem M12

BOUMATIC

030220 R1C225F2BC - 30-36 obr./min



R1C 225 F2BC - 1/090 - 30-36 obr./min - 200-240V P 50-60Hz - Oś 2233-1 - Ø 14 / dł. 25 - otwór Ø 3,5 w odległości 14 mm od końca Kontroler pochylenia

030221 R1C225F2BC - 40-48 obr./min



R1C 225 F2BC - 40-48 obr./min - 200-240V P 50-60Hz - Oś 2033-1 - Ø 15 / dł. 133 - otwór Ø 5 ślepy w odległości 29 mm od końca

JAPY

030223 R1C225F2BC - 21-25 obr./min



R1C 225 F2BC - 1/090 - 21-25 obr./min - 200-240V P 50-60Hz - Oś 2233-1 - Ø 14 / dł. 25 - otwór Ø 3,5 w odległości 14 mm od końca

FABDEC

030224 R225F6B - 21 obr./min



R 225 F6B - 1/127 - 21 obr./min - 400V P 50Hz - Oś 2079-1 - Ø 14 / dł. 33 - w tym 25 mm z gwintem M14

ETSCHEID



030225 R1C225F6BC - 40-48 obr./min

R1C 225 F6BC - 1/069 - 40-48 obr./min - 200-240V P 50-60Hz - Oś 2233-1 - Ø 14 / dł. 25 - otwór Ø 3,5 w odległości 14 mm od końca



030226 R1C225F4BC - 30-36 obr./min

R1C 225 F4BC - 30-36 obr./min - 200-240V P 50-60Hz - Oś 2233-1 - Ø 14 / dł. 25 - otwór Ø 3,5 w odległości 14 mm od końca. Miniwyłącznik w położeniu 3 pionowym

PACKO



030227 R3225F2B - 48-58 obr./min

R3 225 F2B - 1/057 - 48-58 obr./min - 277/480V P 60Hz - Oś 2233-1 - Ø 14 / dł. 25 - otwór Ø 3,5 w odległości 14 mm od końca



030229 R225F6B - 30 obr./min

R 225 F6B - 30 obr./min - 400V 50Hz - Oś 2079-1 - Ø 14 / dł. 33 - w tym 25 mm z gwintem M14



030230 R225F2B - 48 obr./min

R 225 F2B - 1/069 - 48 obr./min - 400V P 50Hz - Oś 2233-8 - Ø 14 / dł. 25 - w tym 15 mm z gwintem M14

ROKA



030232 R1C225F2BC - 30-36 obr./min

R1C 225 F2BC - 1/090 - 30-36 obr./min - 200-240V P 50-60Hz - Oś 2253-1 - Ø 15 / dł. 51



030234 R1C225F2BC - 30-36 obr./min

R1C 225 F2BC - 1/090 - 30-36 obr./min - 200-240V P 50-60Hz - Oś 2233-1 - Ø 14 / dł. 25 - otwór Ø 3,5 w odległości 14 mm od końca - z zabezpieczeniem IP55



030235 R1C225F2BC - 30-36 obr./min - NAPIĘCIE 110 V

R1C 225 F2BC - 1/090 - 30-36 obr./min - 110V P 60Hz - Oś 2233-1 - Ø 14 / dł. 25 - otwór Ø 3,5 w odległości 14 mm od końca - kondensator 16 mF w dużej plastikowej skrzynce zaciskowej - R1C 225 F2BC - 1/090 - 30-36 obr./min - 110V P 60Hz - Wał 2233-1 - Ø 14 / dł. 25 - otwór Ø 3,5 w odległości 14 mm od końca - kondensator 16 mF w dużej plastikowej skrzynce zaciskowej



030352 R245F4B - 32tr/min (Remplace 030222 R245F5B)

R 245 F4B - 32tr/min - 230-400V 50HZ - Arbre 2253-1 - Ø 15 / L 51 - trou Ø 3,5 à 24mm de l'extrémité. Ne convient pas pour fixation 5 sans adaptation.

ALFA LAVAL, PROMINOX



030357 R1C225F4BC - 21-25 OBR/MIN (Zastępuje 030207 R1C225F45BC)

R1C 225 F4BC - 1/127 - 21-25 obr./min - 200-240V 50-60Hz - Oś 2253-1 - Ø 15 / dł. 51 - otwór Ø 3,5 w odległości 24mm od końca. Bez adaptera pierścieniowego nie nadaje się do montażu typu 5.

ALFA LAVAL, DELAVAL, PROMINOX



030360 R1C225F4BC - 32-38 OBR/MIN (Zastępuje 030210)

R1C 225 F4BC - 1/088 - 32-38rpm - 200-240V 50-60Hz - shaft 2253-1 - Ø 15 / L 51 - hole Ø 3,5 at 24mm from the end. Przełącznik uchylny. Bez adaptera pierścieniowego nie nadaje się do montażu typu 5.

ALFA LAVAL, DELAVAL

C010-30 - MOTOREDUKTORY SIREM TYP H



030301 R1C225H2BC - 30-36 obr./min

R1C 225 H2BC - 1/096 - 30-36 obr./min - 200-240V P 50-60Hz - Oś 2009-5 - Ø 14 / dł. 25 - otwór Ø 5,2 w odległości 14 mm od końca

PACKO



030302 R1C225H2BC - 39-47 obr./min

R1C 225 H2BC - 1/072 - 39-47 obr./min - 200-240V P 50-60Hz - Oś 2009-5 - Ø 14 / dł. 25 - otwór Ø 5,2 w odległości 14 mm od końca

PACKO



030304 R1C225H2BC - 39-48 obr./min

R1C 225 H2BC - 39-48 obr./min - 200-240V P 50-60Hz - Oś 2009-11 - Ø 14 / dł. 25 - w tym 15 mm z gwintem M14

ROKA



030306 R1C225H2B - 39-47 obr./min

R1C 225 H2BC - 39-47 obr./min - 200-240V P 50-60Hz - Oś 2009-15 - Ø 14 / dł. 25 - otwór Ø 4 w odległości 14 mm od końca. Dla HACKMAN WEDHOLMS i PACKO

WEDHOLMS, PACKO



030308 R1C225H2BC - 21-25 obr./min

R1C 225 H2BC - 21-48 obr./min - 200-240V P 50-60Hz - Oś 2009-5 - Ø 14 / dł. 25 - Packo

PACKO

C010-40 - MOTOREDUKTORY SIREM TYP M



030401 R1C225M6BC - 21-25 obr./min

R1C 225 M6BC - 1/125 - 21-25 obr./min - 200-240V P 50-60Hz - Oś 1069-2 - Ø 14 / dł. 45 - w tym 35 mm z gwintem M14

ETSCHEID



030402 R1C225M2BC - 30-36 obr./min

R1C 225 M2BC - 1/088 - 30-36 obr./min - 200-240V P 50-60Hz - Oś 1071-2 - Ø 19 / dł. 35 - otwór Ø 4 w odległości 17 mm od końca Możliwość przystosowania do MULLER

SERAP, MUELLER



030403 R1C245M2B - 32 obr./min

R1C 245 M2B - 1/088 - 32 obr./min - 230V P 50Hz - Oś 1050-2 - Ø 15 / dł. 45 - otwór Ø 3,5 w odległości 25 mm od końca



030404 R245M4B - 32 obr./min

R 245 M4B - 1/088 - 32 obr./min - 230V P 50Hz - Oś 1050-2 - Ø 15 / dł. 45 - otwór Ø 3,5 w odległości 25 mm od końca

FABDEC



030406 R245M6B - 21 obr./min

R 245 M6B - 1/125 - 21 obr./min - 400V P 50Hz - Oś 1069-2 - Ø 14 / dł. 45 - w tym 35 mm z gwintem M14



030407 R1C245M2B - 32 obr./min

R1C 245 M2B - 1/088 - 32 obr./min - 230V P 50Hz - Oś 1050-2 - Ø 15 / dł. 45 - otwór Ø 3,5 w odległości 25 mm od końca Kontroler pochylenia



030411 R3245M2BR - 32 obr./min

R3 245 M2BR - 32 obr./min - 230/400V P 50Hz - Oś 1050-2 - Ø 15 / dł. 45 - otwór Ø 3,5 w odległości 25 mm od końca



030412 R1C225M2BC - 30-36 obr./min

R1C 225 M2BC - 30-36 obr./min - 200-240V P 50-60Hz - Oś 1072-2 - Ø 19 / dł. 35 - otwór Ø 4 w odległości 17 mm od końca

WEDHOLMS



030413 R1C225M2BC - 30-36 obr./min

R1C225M2BC - 30-36 obr./min - 200-240V P 50-60Hz - Oś 1050-2 - Ø 15 / dł. 45 - otwór Ø 3,5 w odległości 25 mm od końca



030421 R1C245M6B - 32 obr./min

R1C 245 M6B - 1/088 - 32 obr./min - 230V P 50Hz - Oś 1050-2 - Ø 15 / dł. 45 - otwór Ø 3,5 w odległości 25 mm od końca



030431 R3245M6B - 30 obr./min

R3 245 M6B - 1/088 - 30 obr./min - 230/400V P 50Hz - Oś 1050-2 - Ø 15 / dł. 45 - otwór Ø 3,5 w odległości 25 mm od końca

SERAP



030435 R1C245M2BR - 300 obr./min

R1C 245 2MBR - 1/09.4 - 300 obr./min - 230V P 50Hz - Oś 1050-1 - Ø 15 / dł. 45 - otwór Ø 3,5 w odległości 25 mm od końca



030436 R1C 245 M6B - 1/088 - 32tr/min - 230V P 50HZ. – MOTOREDUKTOR => 030406

R1C245M6B -1/088- 32OBROTÓW/MIN -230V-P-50HZ –SERAP. Oś 1054-2 (Ø 17/L 85)-2 otwory Ø 5 na 15 i 45 od końca osi. Pasujący do SERAP + oś 035105 Serap do zastąpienia modelu SERAP

C010-50 - MOTOREDUKTORY SIREM TYP N



030501 R1C245NP7B - 30 obr./min

R1C 245 NP7B - 1/089 - 30 obr./min - 230V P 50Hz - Oś gwintowana 1238-1 - Ø wewn. 20 - Dł. całk. 155 - w tym 17mm z gwintem M28

PACKO



030502 R1C245NP7B - 23 obr./min

R1C 245 NP7B - 1/126 - 23 obr./min - 230V P 50Hz - Oś gwintowana 1238-1 - Ø wewn. 20 - Dł. całk. 155 - w tym 17mm z gwintem M28

PACKO



030503 R3245N2B - 21 obr./min

R3 245 N2B - 1/126 - 21 obr./min - 230/400V 50Hz - Oś gwintowana 1003-1 - Ø wewn. 20 - Dł. całk. 159 - w tym 17mm z gwintem M28

PACKO



030504 R1C245NSB - 30 obr./min

R1C 245 N0B - 1/089 - 30 obr./min - 230V P 50Hz - Oś gwintowana 1079-1 - Ø wewn. 25 - Dł. całk. 146

MUELLER, SURGE



030505 R1C245N2B - 21 obr./min

R1C 245 N2B - 1/126 - 21 obr./min - 230V P 50Hz - Oś gwintowana 1003-1 - Ø wewn. 20 - Dł. całk. 159 - w tym 17mm z gwintem M28

PACKO



030507 R1C245N7B - 30 obr./min

R1C 245 N7B - 1/089 - 30 obr./min - 230V P 50Hz - Oś gwintowana 1003-1 - Ø wewn. 20 - Dł. całk. 159 - w tym 17mm z gwintem M28

PACKO



030508 R1C245NP5B - 23 obr./min

R1C 245 NP5R - 1/126 - 23 obr./min - 230V P 50Hz - Oś 1100-1 - Ø zewn. 35 / Ø wewn. 27,3 - Dł. całk. 137 - występ napędowy na końcu osi

ALFA LAVAL, PROMINOX

030509 R3245NP5B - 23 obr./min



R3 245 NP5B - 1/126 - 23 obr./min - 230/400V 50Hz - Oś gwintowana 1100-1 - Ø wewn. 27,3 / Ø zewn. 33 - Dł. całkow. 137 - występ napędowy na końcu osi

ALFA LAVAL, PROMINOX

030510 R1C245N7B - 21 obr./min



R1C 245 N7B - 1/126 - 21 obr./min - 230V P 50Hz - Oś gwintowana 1003-1 - Ø wewn. 20 - Dł. całkow. 159 - w tym 17mm z gwintem M28

PACKO

030511 R3245N7B - 21 obr./min



R3 245 N7B - 1/126 - 21 obr./min - 230/400V 50Hz - Oś gwintowana 1003-1 - Ø wewn. 20 - Dł. całkow. 159 - w tym 17mm z gwintem M28

PACKO

030512 R1C245N2B - 30 obr./min



R1C 245 N2B - 1/089 - 30 obr./min - 230V P 50Hz - Oś gwintowana 1003-1 - Ø wewn. 20 - Dł. całkow. 159 - w tym 17mm z gwintem M28

PACKO

030513 R1C245NSB - 25 obr./min



Motoreduktor R1C245NSB - 1/112 - 25 obr./min - 230V - 50Hz.
Oś motoreduktora 1012-1 (Ø 28 , dł. 42), gwint M28 na długości 37mm od końca osi.
Pasuje do schładzalników ROKA.

ROKA

030514 R1C245N2BR - 25 obr./min



R1C 245 N2BR - 1/112 - 25 obr./min - 230V P 50Hz - Oś 1012-1 - Ø 28 / dł. 42 - w tym 37 mm z gwintem M28

030515 R1C245NSBR - 25 obr./min



R1C 245 NSBR - 1/112 - 25 obr./min - 230V P 50Hz - Oś 1011-1 - Ø 19 / dł. 55 - otwór Ø 6 w odległości 32 mm od końca

FABDEC

030516 R1C245N2BR - 25 obr./min



R1C 245 N2BR - 1/112 - 25 obr./min - 230V P 50Hz - Oś 1002-1 - Ø wewn. 27,5 / Ø zewn. 35 - Dł. całkow. 135 - 2 występy napędowe. Zabezpieczenie termiczne okablowane w skrzynce zaciskowej

JAPY, PRO-INOX

030518 R1C245N2B - 23 obr./min



R1C 245 N2B - 1/126 - 23 obr./min - 230V P 50Hz - Oś 1002-1 - Ø wewn. 27,5 / Ø zewn. 35 - Dł. całkow. 135 - 2 występy napędowe.

030519 R3245N2BR - 32 obr./min



R3 245 N2BR - 23 obr./min - 230/400V 50Hz - Oś 1000-1 - Ø wewn. 24 / Ø zewn. 35 - 2 występy napędowe

030521 R3245NP7B - 30 obr./min



R3 245 NP7B - 1/126 - 30 obr./min - 230/400V 50Hz - Oś gwintowana 1238-1 - Ø wewn. 20 - Dł. całkow. 155 - w tym 17mm z gwintem M28

PACKO

030522 R3245NP7B - 23 obr./min



R3 245 NP7B - 1/126 - 23 obr./min - 230/400V 50Hz - Oś gwintowana 1238-1 - Ø wewn. 20 - Dł. całkow. 155 - w tym 17mm z gwintem M28

PACKO

030523 R1C245N5B - 23 obr./min



R1C 245 N5B - 1/126 - 23 obr./min - 230V P 50Hz - Oś 1002-1 - Ø wewn. 27,6 / Ø zewn. 35 - Dł. całkow. 133 - 2 występy napędowe

PRO-INOX, SERAP

030524 R1C245N5B - 32 obr./min



R1C 245 N5B - 1/089 - 32 obr./min - 230V P 50Hz - Oś 1002-1 - Ø wewn. 27,6 / Ø zewn. 35 - Dł. całkow. 133 - 2 występy napędowe

SERAP, VACCAR

030525 R3245NP5B - 10,5 obr./min



R3 245 NP5B do ALFA GLACE - 6,5 obr./min - 240/400V - Oś gwintowana 1100-2 - Ø wewn. 27,3 / Ø zewn. 33 - Dł. całkow. 137 - występ napędowy na końcu osi

030526 R1C245N5B - 28 obr./min



R1C 245 N5B - 1/126 - 28obr./min - 220V P 60Hz - Oś1002-1 - Ø wewn. 27,6 / Ø zewn. 35 - Dł. całkow. 133mm - 2 występy napędowe

030527 R1C245N5BS - 25 obr./min - 220V-P-60HZ



R1C245N5BS - 21/25 obr.min 200-240V P 50-60Hz

C010-60 - MOTOREDUKTORY SIREM TYP L



030601 R1C245L5B - 32 obr./min

R1C 245 L5B - 1/088 - 32 obr./min - 230V P 50Hz - Oś 1050-2 - Ø 15 / dł. 45 - otwór Ø 3,5 w odległości 25 mm od końca



030602 R3245L5B - 32 obr./min

R3 245 L5B - 1/088 - 32 obr./min - 400V P 50Hz - Oś 1051-2 - Ø 16 / dł. 129 - 2 otwory Ø 5 ślepe w odległościach 29 i 95 mm od końca - CF1380

JAPY



030604 R3245L5B - 25 obr./min

R3 245 L5B - 25 obr./min - 230/400V P 50Hz - Oś 1050-2 - Ø 15 / dł. 45 - otwór Ø 3,5 w odległości 25 mm od końca



030607 R3245L5B - 48 obr./min

R3 245 L5B - 48 obr./min - 24/42V P 50Hz - Oś 1050-2 - Ø 15 / dł. 45 - otwór Ø 3,5 w odległości 25 mm od końca



030608 R1C245L5B - 48 obr./min

R1C 245 L5B - 1/059 - 48 obr./min - 230V P 50Hz - Oś 1050-2 - Ø 15 / dł. 45 - otwór Ø 3,5 w odległości 25 mm od końca



030609 R3245L5B - 32 obr./min

R3 245 L5B - 32 obr./min - 230/400V P 50Hz - Oś 1050-2 - Ø 15 / dł. 45 - otwór Ø 3,5 w odległości 25 mm od końca



030611 R3245L3B -25 obr./min (ZASTĘPUJE 030603)

ZASTĄPIENIE R3 245 L3B - 25 obr./min - 230/400V P 50Hz - Oś 1050-2 - Ø 15 / dł. 45 - otwór Ø 3,5 w odległości 25 mm od końca - z kołnierzem L3

C010-70 - MOTOREDUKTORY SIREM TYP P



030702 R3250PP5B - 32 obr./min

R3 250PP5B - 1/086 - 32 obr./min - 230/400V 50Hz - Oś gwintowana 1175-1 - Ø wewn. 27,3 / Ø zewn. 33 / dł. 163,9 - 4 występy napędowe

ALFA LAVAL, PROMINOX



030704 R1C250PP5B - 23 obr./min

R1C 250PP5B - 1/120 - 23 obr./min - 230V P 50Hz - Oś gwintowana 1175-1 - Ø wewn. 27,3 / Ø zewn. 33 / dł. 163,9 - 4 występy napędowe

WEDHOLMS, DELAVAL



030705 R3250PP5B - 23 obr./min

R3 250PP5B - 23 obr./min - 230/400V 50Hz - Oś gwintowana 1175-1 - Ø wewn. 27,3 / Ø zewn. 33 / dł. 164 - 4 występy napędowe

ALFA LAVAL, WEDHOLMS



030706 R1C250P2B - 23 obr./min

R1C 250P2B - 23 obr./min - 230V P 50Hz - Oś gwintowana 1175-1 - Ø wewn. 27,3 / Ø zewn. 33 / dł. 163,9 - 4 występy napędowe

ALFA LAVAL, PROMINOX



030707 R3250P2B - 32 obr./min

R3 250P2B - 1/086 - 32 obr./min - 230/400V 50Hz - Oś gwintowana 1175-1 - Ø wewn. 27,3 / Ø zewn. 33 / dł. 163,9 - 4 występy napędowe

KROSNO

C010-90 - MOTOREDUCTEURS A RENVOI D'ANGLE

038501 MOTOREDUKTOR FIC 25 obr./min - 230/400V

Motoreduktora schładzalnika mleka FIC. Napięcie 3x 230/400V. Prędkość 25obr./min. Do osi o średnicy 25mm.



FIC - FRIGOMILK

C020-05 - CZĘŚCI ZAMIENNE DO MOTOREDUKTORÓW SIREM



037006 SKRZYŃKA ZACISKOWA MAŁY MODEL

Skrzynka zaciskowa mały model do silnika 3-fazowego. Przykład: pompa podnosząca.



037008 KONTROLER POCHYLENIA - MIKROPRZEŁĄCZNIK

Kontroler pochylenia do skrzynki zaciskowej małego modelu



037010 SKRZYŃKA ZACISKOWA DUŻY MODEL

Skrzynka zaciskowa duży model do silnika 1-fazowego z kondensatorem.

C020-10 - STATORY DO MOTOREDUKTORÓW SIREM



035001 STOJAN 225 230V

Stojan do motoreduktora 225 - 1x230V P 50Hz - zwój fragger - 1 kierunek obrotów - bez obrzeża



035002 STOJAN 225 400V

Stojan do motoreduktora 225 - 1x400V P 50Hz - zwój fragger - 1 kierunek obrotów - bez obrzeża



035003 STOJAN 1C225 230V

Stojan do motoreduktora 1C 225 - 1x230V P 50Hz - z kondensatorem - 2 kierunki obrotów - z obrzeżem alu



035004 STOJAN 3225 230/400V

Stojan do motoreduktora 3 225 - 3x230/400V P 50Hz - 2 kierunki obrotów - z obrzeżem alu



035005 STOJAN 245 230-400V

Stojan do motoreduktora 245 - 1x230-400V 50Hz - zwój fragger - bez obrzeża



035006 STOJAN 245 230V

Stojan do motoreduktora 245 - 230V P 50 Hz - COS - bez obrzeża



035007 STOJAN 245 400V

Stojan do motoreduktora 245 - 400V P 50 Hz - bez obrzeża



035008 STOJAN 1C245 230V

Stojan do motoreduktora 1C 245 - 1x230V P 50-60Hz - z kondensatorem - 2 kierunki obrotów - z obrzeżem alu i oddzielnym zabezpieczeniem termicznym



035009 STOJAN 3245 230/400

Stojan do motoreduktora 3 245 - 3x230/400V P 50Hz - 2 kierunki obrotów - z obrzeżem alu

C020-15 - WIRNIKI DO MOTOREDUKTORÓW SIREM

035035 WIRNIK R245 DB/FB/HB



Wirnik do motoreduktora R 245 typu DB / FB lub HB

035036 WIRNIK R1C225



Wirnik do motoreduktora R1C 225

035037 WIRNIK R1C245



Wirnik do motoreduktora R1C 245

035038 WIRNIK R3225



Wirnik do motoreduktora R3 225

035039 WIRNIK R3245 N



Wirnik do motoreduktora R3 245 nowego modelu

C020-20 - CZĘŚCI MOTOREDUKTORÓW SIREM 1-SZE KÓŁKA ZĘBATE



035101 1-SZE KOŁO ZĘBATE TYPU F

Zamiennik do modelu SIREM 1. Koło zębate 2064 AH - dla F - 21/30/40 obr./min - Hostaform - (62D/m0,7 pochylony i 12D/m1 prosty)



035102 1-SZE KOŁO ZĘBATE TYPU F

1. Koło zębate 2100 KM - dla F - 48 obr./min - Hostaform



035103 1-SZE KOŁO ZĘBATE TYPU F

Zamiennik do modelu SIREM 1. Koło zębate 2064 PC- dla F - 21/30/40 obr./min - Celoron - (62D/m0,7 pochylony i 12D/m1 prosty)



035104 1-SZE KOŁO ZĘBATE TYPU F

Zamiennik do modelu SIREM 1. Koło zębate 2100 CC - dla F - 48 obr./min - Celoron - (bez panewek 035401) - (62D/m0,7 pochylony i 8D/m1 prosty)



035106 1-SZE KOŁO ZĘBATE TYPU F

Podwójne koło zębate 1. biegu typu F 200 obr./min -2100 HC - 62D/m0,7 pochylony i 16D/m1 prosty



035107 OŚ 1-SZEGO KOŁA ZĘBATEGO F 21/30/40 OBR./MIN

Oś 2064 B1 do 1 -go koła 2064 PC - dla F - 21/30/40 obr./min



035108 1-SZE KOŁO ZĘBATE TYPU D I H

Zamiennik do modelu SIREM 1. Koło zębate 1290 EA - dla H i D - 25/30/39 obr./min - Hostaform - (bez panewek 035401) - (54D/m0,7 pochylony i 11D/m1 prosty). Koło zębate do zamontowania w silnikach R225 D lub H, nie montować w



035110 1-SZE KOŁO ZĘBATE TYPU D I H

Zamiennik do modelu SIREM 1. Koło zębate 1290 AC - dla H i D - 10,5/21 obr./min - Celoron - (bez panewek 035401) - (62D/m0,7 pochylony i 9D/m1 prosty)

JAPY, SERAP



035111 1-SZE KOŁO ZĘBATE TYPU D I H

Zamiennik do modelu SIREM 1. Koło zębate 1290 EC - dla H i D - 25/30/39 obr./min - Celoron - (bez panewek 035401) - (54D/m0,7 pochylony i 9D/m1 prosty)

JAPY, SERAP, PROMINOX



035112 1-SZE KOŁO ZĘBATE TYPU D I H

1. Koło zębate 1290 HC - dla H i D - 48 obr./min - Celoron - (bez panewek 035401) - (54D/m0,7 pochylony i 16D/m1 prosty) - po czerwcu 1998



035113 1-SZE KOŁO ZĘBATE TYPU L I M

1. Koło zębate 1290 BC - dla L i M - 30 obr./min - Celoron - (46D/m0,9 pochylony i 13D/m1 prosty) - po 1995



035114 1-SZE KOŁO ZĘBATE TYPU N/L STARY I M NIEDOSTĘPNY

Koło zębate podwójne 1. biegu - CELORON - 21/23 obr./min - typ N - stara wersja sprzed 1993 (bez panewek 035404) - Koło zębate podwójne 1. bieg - CELORON - 21/32 obr./min - typ M - (42D/m0,9 pochylone i 9D/m1 proste)



035116 1-SZE KOŁO ZĘBATE P

1. Koło zębate 2859 BC - dla P - 23 obr./min - Celoron - po 1993

PROMINOX, WEDHOLMS



035119 1-SZE KOŁO ZĘBATE N NOWY

Zamiennik do modelu SIREM 1. Koło zębate 1000 AC - dla N - 21 lub 23 obr./min - Celoron - (42D/m0,9 pochylony i 10D/m1 prosty) - po 1993 - (bez panewek 035407)

SERAP, PRO-INOX



035120 1-SZE KOŁO ZĘBATE N NOWY

Zamiennik do modelu SIREM 1. Koło zębate 1000 DC - dla N - 25 obr./min - Celoron - po 1993 - (bez panewek 035407)

SERAP, PROMINOX



035121 1-SZE KOŁO ZĘBATE N NOWY

Zamiennik do modelu SIREM 1. Koło zębate 1000 JC - dla N - 32 obr./min - Celoron - po 1993 - (bez panewek 035407) - (42D/m0,9 pochylony i 13D/m1 prosty)



035130 1-SZE KOŁO ZĘBATE F

1. Koło zębate 2100 FC - dla F - 125 obr./min - Celoron - (bez panewek 035401) - (62D/m0,9 pochylony i 14D/m1 prosty)



C020-21 - CZĘŚCI MOTOREDUKTORÓW SIREM 2-GIE KÓŁKA ZĘBATE



035115 2-GIE KOŁO ZĘBATE TYPU P

2. Koło zębate 2859 C - dla P - 23 obr./min - po 1993



035201 2-GIE KOŁO ZĘBATE TYPU F

Zamiennik do modelu SIREM 2. Koło zębate 2100 B - dla F - 30 obr./min - Hostaform - (bez panewek 035401) - (49d/m1 pochylony i 14D/m1,5 prosty)



035202 2-GIE KOŁO ZĘBATE TYPU F

Zamiennik do modelu SIREM 2. Koło zębate 2100 A - dla F - 21 obr./min - Hostaform - (bez panewek 035401) - (49D/m1 pochylony i 10D/m1,25 prosty)



035203 2-GIE KOŁO ZĘBATE TYPU F

Zamiennik do modelu SIREM 2. Koło zębate 2100 K - dla F - 40 obr./min - Hostaform - (bez panewek 035401) - (49D/m1 pochylony i 17D/m1,25 prosty)



035204 2-GIE KOŁO ZĘBATE TYPU D I H

Zamiennik do modelu SIREM 2. Koło zębate 1290 T - dla D i H - 21/30 obr./min - Stal - (bez panewek 035402 + 035403) - (52D/m1 pochylony i 9D/m1,25 prosty)



035205 2-GIE KOŁO ZĘBATE TYPU D I H

Zamiennik do modelu SIREM 2. Koło zębate 1291 A - dla D i H - 25 obr./min - Stal - (bez panewek 035402 + 035403) - (52D/m1 pochylony i 8D/m1,25 prosty)



035206 2-GIE KOŁO ZĘBATE TYPU L I M

2. bieg 1009 C - dla L i M - 30 obr./min - RE-3 - po 1995



035210 2-GIE KOŁO ZĘBATE TYPU F STALOWY

2. Koło zębate 2100 BT - dla F - 30 obr./min - Stal - (bez panewek 035401) - (49d/m1 pochylony i 14D/m1,5 prosty)



035213 2-GIE KOŁO ZĘBATE TYPU N NOWY

Zamiennik do modelu SIREM 2. Koło zębate 1000 N - dla N - 21 lub 23 obr./min - Stal skrawana - (bez panewek Ø 10-16x18 - 035404) - (49d/m1 pochylony i 9D/m2 prosty)



035217 2-GIE KOŁO ZĘBATE TYPU N NOWY

Zamiennik do modelu SIREM 2. Koło zębate 1000 R - dla N - 32 obr./min - Stal hartowana- po 1993 - (bez panewek 035404) - (42d/m1 pochylony i 9D/m2 prosty)



035218 2-GIE KOŁO ZĘBATE TYPU N NOWY

2. Koło zębate 1000 Q - dla N - 25 obr./min - Stal - po 1993 - (bez panewek)

C020-24 - CZĘŚCI MOTOREDUKTORÓW SIREM TULEJKI & PODKŁADKI



035399 PODKŁADKA 2103 10,2X16-0,5

Podkładka 10,2-16x0,5 - płaska - dla 2. biegu N z panewką 035404



035401 PANEWKI 1. BIEGU F/D/H

Panewka z brązu 6-10x6 dla 1. biegu typu F/D/H i 2. biegu typu F. Pakowanie: sprzedawane w torebkach po 10 sztuk



035402 PANEWKI 2. BIEGU D/H

Zamiennik do modelu SIREM Panewki z brązu 8-12-16x4+2. Tylko jedna panewka tego modelu dla 2. biegu typu D i H 48/30 obr./min. Nr katalogowy drugiej to 035403. Pakowanie: sprzedawane w torebkach po 10 sztuk



035403 PANEWKI 2. BIEGU D/H

Panewki z brązu 8-12-16x9+2. Tylko jedna panewka tego modelu dla 2. biegu typu D i H 48/30 obr./min. Nr katalogowy drugiej to 035402. Pakowanie: sprzedawane w torebkach po 10 sztuk



035404 PANEWKI 2. BIEGU N NOWE

Panewki z brązu 10-16x8 dla 2. biegu dla typu N NOWEGO 23/32 obr./min i L/M. Montaż z podkładkami Ø 10,2-16x0,5 - 035399. Pakowanie: sprzedawane w torebkach po 10 sztuk



035405 PANEWKI WAŁU TYP F

Zamiennik do modelu SIREM Panewki z brązu 8-12x10 do wału wyjściowego typu F. Pakowanie: sprzedawane w torebkach po 10 sztuk



035407 PANEWKI 1. BIEGU N NOWE

Zamiennik do modelu SIREM Panewki z brązu 8x12-8 dla 1. biegu typu L/N/M. Montaż z podkładkami Ø 8,2/14 X 0,5 mm 035410. Pakowanie: sprzedawane w torebkach po 10 sztuk



035410 PODKŁADKA 2083 Ø 8,2/14 X 0,5 MM

Podkładka Ø 8,2/14 x 0,5 mm. Do montażu w motoreduktorach N z panewką 035407 (1 podkładka na panewkę).

C020-25 - CZĘŚCI MOTOREDUKTORÓW SIREM KOŁA WYLOTOWE



035301 KOŁO WYJŚCIOWE TYP F I S

Koło wyjściowe 2100 G2 - dla F i S - 21/30 obr./min - Stal - (40D/m1,25 proste)



035302 KOŁO WYJŚCIOWE TYP F

Koło wyjściowe 2100 D2 - dla F - 48 obr./min - Stal - (59D/m1 proste)



035304 KOŁO WYJŚCIOWE TYPU D I H

Zamiennik do modelu SIREM Koło wyjściowe 1290 D2 - dla H i D - 21/25 obr./min (Alfa) + 30/39/48 obr./min (27D/m1 proste)



035305 KOŁO WYJŚCIOWE TYP N

Zamiennik do modelu SIREM Koło wyjściowe 1000 P2 - dla N - 21/25/30/48 obr./min - po 1993



035306 KOŁO WYJŚCIOWE TYP D

Koło wyjściowe 2064 E2 - dla D - 30 obr./min z klinem



035408 KOŁO WYJŚCIOWE TYPU L I M

Koło wyjściowe 1000 W2 - dla L i M - 40 zębów- Ø zewn. 62 mm/Ø wewn. 17 mm - grubość 13 mm. Nie prowadzona sprzedaż samych kół - sprzedaż kompletów koło + wał typu L lub M.

C020-26 - CZĘŚCI MOTOREDUKTORÓW SIREM OSIE



035303 OŚ WYŁOTOWA N NOWA KOMPLETNA -KOŁO + ŁOŻYSKO + KLIN

Oś wyjściowa 1100-1 - dla typu N Ø wewn. 27,3 / Ø zewn. 33 - Dł. całk. 137 - występ napędowy na końcu osi - 23 obr./min - po 1993 - 1 koło 1000-P2 - drążony, 1 łożysko 6007, 1 klin 4x4x15



035307 WAŁ WYJŚCIOWY N NOWY

Oś wyjściowa 1011-1 - dla typu N - Ø 19 / dł. 55 - otwór Ø 6 w odległości 32 mm od końca - po 1993



035308 WAŁ WYJŚCIOWY TYP F I SCHEID

Oś wyjściowa 2079-1 - dla typu F - Ø 14 / dł. 33 - w tym 25 mm z gwintem M14



035409 OŚ WYJŚCIOWA D

Oś wyjściowa wału 1217-1 - dla typu D + koło 1290 D - Ø 16 / dł. 92 - 2 otwory Ø 5 ślepe w odległościach 29 i 50 od końca.



035411 OŚ WYJŚCIOWA DBS

Oś gwintowana 1017-1 do schładzalników Fontesere koniec produkcji



035419 OŚ WYJŚCIOWA D

Oś wyjściowa wału 1217-1 - dla typu D - Ø 16 / dł. 92 - 2 ślepe otwory Ø 5 w odległościach 29 i 50 od końca - 05.0600.0004 - Bez koła wyjściowego i pierścieni.



036101 OŚ WYJŚCIOWA D KRÓTKI JAPY

Oś wyjściowa 1294-1 - dla typu D - Ø 14 / dł. 25 - otwór Ø 3,5 w odległości 14 mm od końca - 2 pierścienie osadzące Ø 17+Ø 12

JAPY



036102 OŚ WYJŚCIOWA M MUELLER

Oś wyjściowa 1071-2 - dla typu M - Ø 19 / dł. 35 - otwór Ø 4 w odległości 17 mm od końca + łożysko

036103 OŚ WYJŚCIOWA D PACKO



Oś wyjściowa 1294-8 - dla typu D - Ø 14 / dł. 25 - otwór Ø 5,2 w odległości 14 mm od końca -Packo

036104 OŚ WYJŚCIOWA H PACKO



Oś wyjściowa 2009-5 - dla typu H - Ø 14 / dł. 25 - otwór Ø 5,2 w odległości 14 mm od końca -Packo

036105 OŚ WYJŚCIOWA M



Oś wyjściowa 1054-2 - dla typu M - Ø 17 / dł. 85 - 2 otwory Ø 5 w odległości 15 i 45 mm od końca

SERAP

036106 OŚ WYJŚCIOWA D ALFA



Oś wyjściowa 2127-1 - dla typu D - Ø 15 / dł. 45 - otwór Ø 3,5 w odległości 25 mm od końca

036107 OŚ WYJŚCIOWA F



Oś wyjściowa 2233-1 - dla typu F - Ø 14 / dł. 25 - otwór Ø 3,5 w odległości 14 mm od końca + pierścień osadczy Ø 15 zamontowany

036108 OŚ WYJŚCIOWA M NOWA/KOŁO



Oś wyjściowa 1069-2 - dla typu M + koło 1000230 - 30 obr./min - Ø 14 / dł. 45 - w tym 35 mm z gwintem M14 - po 1995

036109 OŚ WYJŚCIOWA F



Oś wyjściowa 1218-1 - dla typu F - Ø 15 / dł. 133 - 2 otwory ślepe Ø 5 w odległości 34 i 95 mm od końca - zastępuje poprzedni wał 2033-1 (05 2033 0001)

036110 OŚ WYJŚCIOWA M NOWA/KOŁO



Oś wyjściowa 1050-2 - dla typu M + koło 1000 W2 - 30 obr./min - Ø 15 / dł. 45 otwór Ø 3,5 w odległości 25 mm od końca - po 1995

036111 OŚ WYJŚCIOWA F NOWA/KOŁO



Oś wyjściowa 2233-1 - dla typu F + koło 2100 G2 - 30 obr./min - Ø 14 / dł. 25 otwór Ø 3,5 w odległości 14 mm od końca



036112 OŚ WYJŚCIOWA L JAPY

Oś wyjściowa 1051-2 - dla typu L + koło 1000 W2 - Ø 16 / dł. 129 - 2 otwory Ø 5 ślepe w odległościach 29 i 50 od końca.

JAPY



036115 OŚ WYJŚCIOWA F ALFA LAVAL

Oś wyjściowa 2253-1 - dla typu F - Ø 15 / dł. 51 - otwór Ø 3,5 w odległości 24 mm od końca



037001 POKRYWA ŁOŻYSKA F

Pokrywa łożyska typu F z uszczelką



037002 POKRYWA ŁOŻYSKA D/H/L/M

Pokrywa łożyska typu D, H, L i M



050460 KOŃCÓWKA MIESZADŁA RFT (SAV)

Końcówka mieszadła RTF (SAV) spawana.

C020-40 - CZĘŚCI MOTOREDUKTORÓW SIREM KOŁNIERZE



035422 POKRYWA ŁOŻYSKA NP

Pokrywa łożyska NP wyposażona w 1 uszczelkę Ø 33

ALFA LAVAL, PROMINOX



035423 DNO SKRZYNI NP

Dno skrzyni wodnej NP wyposażone w 1 uszczelkę Ø 33 (035420)

ALFA LAVAL, PROMINOX



035424 ŁĄCZNIK NP5B

Łącznik motoreduktora NP5B

ALFA LAVAL, PROMINOX



035426 KOŁNIERZ NP 2448+USZCZELKA SPI 035420

Kołnierz NP 2448+ 1 uszczelka SPI Ø 33 (035420) FB-2448-U002

ALFA LAVAL, PROMINOX



035427 KOŁNIERZ NP 2449 NOWY + 2 USZCZELKI

Kołnierz NP 5 nowy model + 2 uszczelki SPI Ø 33 (035420) i SPI Ø 35 (035421)

ALFA LAVAL, PROMINOX



035429 KOŁNIERZ 2456 PACKO

Kołnierz 2456 1002 wyposażony w 1 uszczelkę SPI Ø 35 (035421 czerwona) do motoreduktora N2B

PACKO



035430 KOŁNIERZ L5 (LB5)

Kołnierz mocujący L5 do połączenia LB 5 (element malowany)



035434 KOŁNIERZ NSB

Kołnierz do motoreduktora NSB z 1 uszczelką SPI Ø 35 (035421 czerwona)



035435 ZESTAW WSPORNIKÓW DO MR PACKO Z PŁYTA INOX

Zestaw do montażu motoreduktorów Packo z płytą ze stali nierdzewnej

PACKO



035436 ZESTAW WSPORNIKÓW MR PACKO BEZ PŁYTY ZE STALI NIERDZEWNEJ

Zestaw do montażu motoreduktorów Packo bez płyty ze stali nierdzewnej

PACKO



035437 SUPPORT F5 MOTOREDUKTORTA

Podstawa motoreduktora Alfa Laval

ALFA LAVAL, PROMINOX

C020-50 - SIREM USZCZELKI I SMAR



035420 SIMMERING 33X45 NP

Zamiennik do modelu SIREM Simmering 33x45x6.5/8 do motoreduktorów typu N - sprężynka z Inoxy



035421 SIMMERING 35X45-7 NP

Zamiennik do modelu SIREM Simmering 35x45-7DL - NP - NBR czerwony - Silikon - sprężynka z Inoxy



035428 USZCZELKA WARGOWA D33-36 - 35S - PACKO (11267)

Uszczelka wargowa D.33-36 35S do skrzyni wodnej N Packo

PACKO



035432 USZCZELKA WARGOWA D27-29 - 28S - PACKO (21023)

Uszczelka wargowa VS-28 - D27-29 do skrzyni wodnej N Packo i D2B Packo

PACKO



035433 USZCZELKA TOROIDALNA D55X4 PACKO

Uszczelka toroidalna Ø 55mm x 4mm do skrzyni wodnej N Packo

PACKO



037009 SMAR DO MOTOREDUKTORA

Smar do motoreduktora 1 kg

C020-60 - CZĘŚCI MOTOREDUKTORÓW SIREM PUSZKI MYJĄCE N & P



030447 PLASTIKOWA OSŁONA PRZEKŁADNI TYPU NP

Plastikowa osłona przekładni dla typu NP - Osprzęt dodatkowy

ALFA LAVAL, PROMINOX



035425 ZESTAW DO SKRZYNI WODNEJ NP

Zamiennik do modelu SIREM Zestaw do skrzyni wodnej NP5B lub PP5B po 1997.

ALFA LAVAL, PROMINOX



035440 USZCZELKA TOROIDALNA DO SKRZYNI WODNEJ NP

Uszczelka toroidalna 60x4 nitylowa do skrzyni wodnej N

ALFA LAVAL, PROMINOX



035442 GÓRNA POKRYWA PUSZKI MYJĄCEJ NP

Górna pokrywa puszkii myjącej NP

ALFA LAVAL, PROMINOX

C020-70 - CZĘŚCI MOTOREDUKTORÓW SIREM OSŁONY & ŚMIGŁA



037003 WENTYLATOR MOTOREDUKTORA

Plastikowy wentylator do motoreduktora - od 1990.



037004 POKRYWA WENTYLATORA MOTOREDUKTORA

Pokrywa wentylatora motoreduktora - malowana



037405 METALOWY WENTYLATOR MOTOREDUKTORA

Metalowy wentylator motoreduktora - przed 1990



037406 POKRYWA WENTYLATORA 90 F

Pokrywa wentylatora motoreduktora, ABS, malowana

C021 - ŁOŻYSKA



GALACTEA ma w swojej ofercie pełną gamę łożysk, które mogą być stosowane jako części zamienne we wszystkich rodzajach schładzalników do mleka.

031001 ŁOŻYSKO 608 2RS

031004 ŁOŻYSKO 6201-Z

031006 ŁOŻYSKO KULKOWE 6004-2RS

031010 ŁOŻYSKO KULKOWE 6007-2ZR

031012 ŁOŻYSKO KULKOWE 6008-2Z

031020 ŁOŻYSKO KULKOWE BK 1210

031021 ŁOŻYSKO KULKOWE 6000 RS

031022 ŁOŻYSKO KULKOWE 6204

035431 PIERŚCIEŃ ŁOŻYSKA 0608

037011 ŁOŻYSKO 6203 ZZ C3

C030 - CZĘŚCI MIESZADEŁ



Mieszadła do schładzalników ALFA-PROMINOX. Długość na zamówienie.

W celu uzyskania dalszych informacji skontaktuj się z nami lub odwiedź naszą stronę internetową www.galactea.eu

Inne modele lub marki na zamówienie; wyprodukowane przez NEVINOX

050399 MIESZADŁO ŁOPATKOWE DO ZBIORNIKA RFT 520
050401 MIESZADŁO ŁOPATKOWE DO ZBIORNIKA RFT 650
050402 MIESZADŁO ŁOPATKOWE DO ZBIORNIKA RFT 800
050405 MIESZADŁO ŁOPATKOWE DO ZBIORNIKA RFT 1030 L
050411 MIESZADŁO SCH 900-1200 L
050412 MIESZADŁO SCH 1600-2000 L
050418 MIESZADŁO FE 3550 DO 6000 L (MOCOWANIE NA ŚRUBY)
050419 MIESZADŁO FE 7100 DO 8100 L (MOCOWANIE NA ŚRUBY)
050420 MIESZADŁO FEC 10000 DO 16000 L (MOCOWANIE NA ŚRUBY)
050426 MIESZADŁO FSEC 10000 DO 30000 L
050430 MIESZADŁO CH 1100 DO 1650L
050431 MIESZADŁO CH 2000 DO 2600L
050432 MIESZADŁO CH 3200 DO 4000L
050433 MIESZADŁO HCA 1500 DO 1800L
050434 MIESZADŁO HCA 2100 DO 2400L
050435 MIESZADŁO HCA 3000 DO 3500L
050436 MIESZADŁO HCA 3050/3550/4000/5000 I 6000L
050437 MIESZADŁO HCA 7100/8100L
050438 MIESZADŁO HCA 8000/10000/12500/14000 I 16000L
050439 MIESZADŁO HCA 10000 DO 16000 L LHM (BEZ DYFUZORÓW)

D010-10 - POMPY MYJĄCE SIREM TYP H



040301 PB1C250H4B - 230V-P-50HZ

PB1C 250 H4B - 230V P 50Hz - Wejście gładkie z rowkami - Wyjście G3/4 w P4 - Turbina Ø 120 - dł. = 254 mm - P1: 560 W - P2: 400 W - QMax 73 l/min - Kondensator 10µF w skrzynce zaciskowej



040302 PB3250H4B - 230/400V-P-50HZ

PB3 250 H4B - 230/400V P 50Hz - Wejście gładkie - Wyjście żłobkowane w P2 - Turbina Ø 120 - dł. = 254 mm - P1: 560 W - P2: 400 W - QMax 73 l/min



040303 PB1C270H4B - 230V-P-50HZ

PB1C 270 H4B - 230V P 50Hz - Wejście gładkie - Wyjście żłobkowane w P8 - Turbina Ø 120 - dł. = 274 mm - P1: 900 W - P2: 600 W - QMax 140 l/min - Kondensator 14µF w skrzynce zaciskowej



040304 PB3270H4B - 230/400V-P-50HZ

PB3 270 H4B - 230/400V P 50Hz - Wejście gładkie - Wyjście żłobkowane w P8 - Turbina Ø 120 - P1: 875 W - P2: 600 W - QMax 140 l/min - dł. = 274 mm - Zastępuje PX3270H4B



040305 PB1C285H4B - 230V-P-50HZ

PB1C 285 H4B - 230V P 50Hz - Wejście gładkie z rowkami - Wyjście G3/4 w P4 - Turbina Ø 120 - dł. = 289 mm - P1: 1150 W - P2: 810 W - QMax 175 l/min - Kondensator 18µF w skrzynce zaciskowej - pokrywa z blachy - Zastępuje PX1C285H4B

PROMINOX, PRO-INOX



040306 PB3285H4B - 230/400V-P-50HZ

PB3 285 H4B - 400V P 50Hz - Wejście z rowkami - Wyjście G3/4 w P4 - Turbina Ø 120 - dł. = 289 mm - P1: 985 W - P2: 810 W - QMax 175 l/min - pokrywa z ABS - Zastępuje PX3285H4B

ALFA LAVAL, PRO-INOX, PROMINOX



040307 PB3270H1B - 230/400V-P-50HZ

PB3 270 H1B - 230/400V P 50Hz - Wejście gładkie - Wyjście G3/4 w P2 - Turbina Ø 120 - dł. = 274 mm - P1: 875 W - P2: 600 W - QMax 140 l/min



040308 PB1C250H1B - 230V-P-50Hz

PB1C 250 H1B - 230V P 50Hz - Wejście gładkie - Wyjście żłobkowane w P2 - Turbina Ø 120 - dł. = 254 mm - P1: 560 W - P2: 400 W - QMax 73 l/min - Kondensator 10µF w skrzynce zaciskowej



040309 PB1C285H4B - 230V-P-50HZ

PB1C 285 H4B - 230V P 50Hz - Wejście gładkie - Wyjście żłobkowane w P8 - Turbina Ø 120 - dł. = 289 mm - P1: 1150 W - P2: 810 W - QMax 175 l/min - Kondensator 18µF w skrzynce zaciskowej - bez uchwytów - Zastępuje PB1C285H1B



040310 PB1C270H1B POMPA MYJACA

POMPA MYJACA SIREM PB1C270H1B 230V-P-50Hz 0407400102 (040322)



040311 PB80H1B - 230/400V-P-50HZ

PB 80 H1B - 230/400V P 50Hz - Wejście gładkie - Wyjście żłobkowane w P8 - Turbina Ø 120



040312 PB3250H1B - 230/400V-P-50HZ

PB3 250 H1B - 230/400V P 50Hz - Wejście gładkie z rowkami - Wyjście G3/4 w P2 - Turbina Ø 120 - dł. = 254 mm - Zastępuje PX3250H1B



040313 PB1C285H4B - 220V-P-60HZ

PB1C 285 H4B - 220V P 60Hz - Entrée lisse avec gorges - Sortie G3/4 en P4 - Turbine Ø 108 - L = 289 mm (2 purges)

D010-20 - POMPY MYJĄCE SIREM TYP K



040352 PB3250 K4B

PB3 250 K4B Poza zestawieniem SIREM



040353 PB1C270K4B - 230V-P-50HZ

PB1C 270 K4B - 230V P 50Hz - Wejście gładkie - Wyjście żłobkowane w P8 - Turbina Ø 107 - dł. = 286 mm - P1: 900 W - P2: 600 W - QMax 183 l/min - Kondensator 14µF w skrzynce zaciskowej



040354 PB3270K4B - 230/400V-P-50HZ

PB3 270 K4B - 400V P 50Hz - Wejście gładkie - Wyjście żłobkowane w P8 - Turbina Ø 107 - dł. = 286 mm - P1: 875 W - P2: 600 W - QMax 183 l/min



040355 PB1C285K4B - 230V-P-50HZ

PB1C 285 K4B - 230V P 50Hz - Wejście gładkie - Wyjście żłobkowane w P8 - Turbina Ø 107 - dł. = 301 mm - P1: 1150 W - P2: 810 W - QMax 175 l/min - Kondensator 18µF w skrzynce zaciskowej



040356 PB3285K4B - 230/400V-P-50HZ

PB3 285 K4B - 400V P 50Hz - Wejście gładkie - Wyjście żłobkowane w P8 - Turbina Ø 107 - dł. = 301 mm - P1: 985 W - P2: 810 W - QMax 175 l/min



040357 PB1C80K1B POMPA MYJACA

Pompa myjaca SIREM 230V-50Hz 0308000131 srednica turbiny 107 gładkie wejście, zaciskowe wyjście, pozycja 8 Kondensator 20uF

PACKO



040358 PB80KB/K2B - 230/400V-P-50HZ

PB 80 K2B - 230/400V P 50Hz - Wejście gładkie - Wyjście żłobkowane w P2 - Turbina Ø 107 - dł. = 323 mm - P1: 1360 W - P2: 1100 W - QMax 550 l/min

JAPY



040359 PB1C80K2B - 230V-P-50HZ

PB1C 80 K2B - 230V P 50Hz - Wejście gładkie - Wyjście żłobkowane w P2 - Turbina Ø 107 - dł. = 323 mm - P1: 1350 W - P2: 1100 W - QMax 550 l/min - Kondensator 20µF w skrzynce zaciskowej

JAPY



040360 PB3270K1B - 230/400V-P-50HZ

PB3 270 K1B - 400V P 50Hz - Wejście gładkie - Wyjście żłobkowane w P8 - Turbina Ø 107 - dł. = 286 mm - P1: 875 W - P2: 600 W - QMax 183 l/min. Adaptowalna Packo zastępuje pompy Hanning PS15/PS40/PS70

PACKO



040361 PB80K1B - 230/400V-P-50HZ

PB 80 K1B - 400V P 50Hz - Wejście gładkie - Wyjście żłobkowane w P8 - Turbina Ø 107 - dł. = 323 mm - P1: 1360 W - P2: 1100 W - QMax 550 l/min



040362 PB1C270K1B - 200/240V-P-50HZ

PB1C 270 K1B - 200-240V P 50Hz - Wejście gładkie - Wyjście żłobkowane w P6 - Turbina Ø 107 - dł. = 286 mm - P1: 900 W - P2: 600 W - QMax 183 l/min - Kondensator 14µF w skrzynce zaciskowej



040367 PB1C80K1B - 230V-P-50HZ

PB1C 80K 1B - 230V P 50Hz - Wejście mosiężne gwintowane Ø G1'1/2 wyjście żłobkowane G1'1/4 - P1 : 1350 W - P2: 1100 W - QMax 550 l/min - Kondensator 20µF w skrzynce zaciskowej - FABDEC

FABDEC

D010-30 - POMPY MYJĄCE SIREM TYP JB



040324 P1C225JB - 230V-P-50HZ

P1C 225 JB - 230V P 50Hz - Pompa z korpusem zanurzonym



040325 P3225JB - 230/400V-P-50HZ

P3 225 JB - 230/400V-50Hz - Pompa z korpusem zanurzonym długość 153 mm bez zabezpieczenia termicznego



040371 P245JB250 - 230V-50HZ

P 245 JB 250 - 230V 50Hz - Długość 250 mm



040372 P3245JB250

P3 245 - 250 mm z zabezpieczeniem termicznym

D011 - HANNING MYJĄCE SIREM



040320 PS80 TRI

Pompa Hanning PS80 - TRI 220/380V-P: 2800W - 50hz -IP 54 -Ciśnienie max: 1,6 bara Qmax 800l/min

JAPY, PRO-INOX



040555 POMPA MYJĄCA FP66 1,1KW

Pompa myjąca ze stali nierdzewnej FP66 z rurami, 1,1KW 230V.

PACKO



041523 ZESTAW ZAMIENNY POMPY ELNOR

Zestaw zamienny pompy ELNOR produkcji SIREM do schładzalnika SERAP.

SERAP

D020 - CZĘŚCI POMP MYJĄCYCH SIREM



040331 UCHWYT MOCUJĄCY

Uchwyt mocujący pompę podnoszącą (parami)



040332 ZESTAW POMPY H

Zestaw pompy H obejmujący następujące elementy: 1 turbina Ø 120 (040333), 1 korpus pompy (040334), 8 śrub 5x22 (040337), 1 uszczelka toroidalna Ø 142x3,53 (040341), 1 zestaw uszczelniający z uszczelkami nitylowymi (040390), 1 kołnierz pośredni (040391), 1 kierownica strug (040392) - Średnica po stronie ssącej 40 mm- Średnica po stronie tłoczącej: zewnętrzna 25,4mm / wewnętrzna 18,6 mm

PROMINOX, SERAP, PRO-INOX



040333 TURBINA POMPY H

Turbina do pompy typu H - Ø 120mm - z kanałem dla złącza - Ø 16

SERAP, PROMINOX, PRO-INOX



040334 KORPUS POMPY TYPU H

Korpus pompy myjącej typu H - wejście gładkie Ø 40mm - wyjście Ø 22mm

PROMINOX, SERAP



040335 TURBINA POMPY H BEZ WAŁU

Turbina bez kanału do pompy typu H do złącza - Ø 12 mm



040336 ZESTAW POMPY H WYJŚCIE GWINTOWANE ALFA

Zestaw pompy H Alfa obejmujący następujące elementy: 1 turbina Ø 120 (040333), 8 śrub 5x22 (040337), 1 korpus pompy Alfa (040338), 1 zestaw uszczelniający z uszczelkami nitylowymi (040390), 1 kołnierz pośredni (040391), 1 kierownica strug (040392), 1 uszczelka toroidalna Ø 142x3,53 (040341) - średnica po stronie tłoczącej: zewnętrzna 22mm / wewnętrzna 18,6 mm - Wyjście ze złączem gwintowanym Alfa

ALFA LAVAL, PROMINOX



040338 KORPUS POMPY H ALFA

Kołnierz przedni z wlotem wody Ø zewn. 40mm i wylotem gwintowanym Ø 22mm. 2 otwory spustowe.

ALFA LAVAL, PROMINOX

040339 ŚRUBA KORPUSU POMPY K 5X22



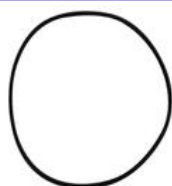
Śruba 5 x 22 - VP WN 1442 KB ze stali nierdzewnej do korpusu pompy K. 6 śrub na korpus pompy.

JAPY, PACKO

040340 PODKŁADKA KORPUSU POMPY K



Podkładka ze stali nierdzewnej do korpusu pompy K. 2 sztuki na korpus pompy.



040341 USZCZELKA POMPY TYPU H

Uszczelka toroidalna do pompy typu H, średnica 142 mm x 3,53 mm

SERAP, PROMINOX, PRO-INOX

040342 ŚRUBA KORPUSU POMPY K 5X50



Śruba 5 x 50 ze stali nierdzewnej do korpusu pompy K. 2 sztuki na korpus pompy.

JAPY, PACKO

040380 TURBINA POMPY JB



Turbina 2-łopatkowa + wkładka do pompy typu JB



040381 ZESTAW NAPRAWCZY DO POMPY TYP K

Zestaw naprawczy typu K składa się z: 1 turbiny Ø 107 (040384), 1 korpusu pompy (040383), 6 śrub 5x22 inox (040339), 2 śrub 5x50 (040342), 2 Podkładek (040340), 1 oring Ø 135x6.99mm (040386), uszczelki (040390), tarcza korpusu (040391), 1 deflektor (040392)- Średnica od strony ssącej 50mm, Średnica od wyjścia karbowanego: zew: 37mm/we 29.3 mm

JAPY, PACKO

040383 KORPUS POMPY K



Kołnierz przedni z centralnym wlotem wody i wylotem bocznym, korek odpowietrzający - Wejście gładkie Ø zewn. 50mm. Wyjście żłobkowane Ø 35mm w dnie żłobkowania.

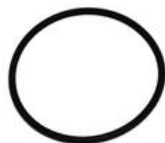
PACKO, JAPY



040384 TURBINA POMPY K

Turbina (lub wirnik) pompy typu K, śr. 107mm

JAPY, PACKO



040386 USZCZELKA TOROIDALNA POMPY K

Uszczelka toroidalna Ø 135 x 6,99 do pompy K

JAPY, PACKO



040390 USZCZELKA DO POMP TYPU K I H (040382)

Zamiennik do modelu SIREM Uszczelka do pomp typu K i H średnica 16mm- Uszczelnienie do pompy od 06.01.1990

SERAP, JAPY, PROMINOX, PRO-INOX, PACKO



040391 CZĘŚĆ KORPUSU DO POMP TYPU K I H (040384)

Część korpusu pompy (pomidzy przednią pokrywą a silnikiem) do pomp myjących Sirem typu K lub H

ALFA LAVAL, SERAP, PROMINOX, JAPY, PRO-INOX



040392 DEFLEKTOR DO POMPY TYPU K I H (040385)

Deflektor 24mm



040393 OSŁONA WENTYLATORA POMPY (037005)

Osłona plastikowa wentylatora pompy.

SERAP, JAPY, PRO-INOX



040394 WENTYLATOR POMPY

Śmigło wentylatora plastikowe do silnika pompy Sirem. Średnica 12 mm

SERAP, JAPY, PROMINOX, PRO-INOX

D030-141 - ELEKTROZAWORY MULLER N.Z. D40-24V



041435 ZAWÓR ANTYPRZECIEKOWY

Zawór anty-przeciekowy SIRAI do układów mycia SIC

FIC - FRIGOMILK



041436 ZAWÓR ANTYPRZECIEKOWY

Zawór anty-przeciekowy SIRAI do układów mycia SIC A/C

FIC - FRIGOMILK



043125 ELEKTROZAWÓR SPUSTOWY ELVA C/C NZ DN40 24 V DC

Elektrozawór spustowy ELVA DN40, gwintowany/gwintowany, normalnie zamknięty, 24 V DC 50 Hz, zabezpieczenie elektroniczne złączki, LED, wskaźnik zabezpieczenia elektronicznego IP65.



043127 ELEKTROZAWÓR SPUSTOWY ELVA C/C NZ DN40 24 V AC

Elektrozawór spustowy ELVA DN40, gwintowany/gwintowany, normalnie zamknięty, 24 V AC 50 Hz, zabezpieczenie elektroniczne złączki, LED, wskaźnik zabezpieczenia elektronicznego IP65.

D030-142 - ELEKTROZAWORY MULLER N.Z. D40-230V



042120 ELEKTROZAWÓR SPUSTOWY DN40 220V NF (59755)

Elektrozawór spustowy DN40 - 220/240V-50/60Hz - IP65. Normalnie zamknięty. Złącze gładkie/gładkie. Uzwojenie ze złączem DIN.

JAPY, PACKO, MUELLER



042121 ELEKTROZAWÓR SPUSTOWY MULLER DN40 220V (059750)

Elektrozawór spustowy DN40 - 220-50- IP65. Normalnie zamknięty. Złącze gładkie/gładkie. Uzwojenie ze złączem DIN.

ALFA LAVAL, PROMINOX, WEDHOLMS



042122 ELEKTROZAWÓR MULLER DN40 230V (059751)

Elektrozawór spustowy DN40 - 230V-50Hz- IP65. Normalnie zamknięty. Złącze gładkie/gwintowane. Uzwojenie ze złączem DIN.

JAPY, PACKO, MUELLER



042182 ELEKTROZAWÓR SPUSTOWY NORMALNIE ZAMKNIĘTY Ø40 230V GŁADKIE/GWINTOWANE

Elektrozawór spustowy normalnie zamknięty DN40 230V z kablem.



043121 ELEKTROZAWÓR SPUSTOWY ELVA C/C NZ DN40 220 V

Elektrozawór spustowy ELVA DN40, gwintowany/gwintowany, normalnie zamknięty, 220 V A/C 50 Hz, zabezpieczenie elektroniczne złączki, LED, wskaźnik zabezpieczenia elektronicznego IP65.

JAPY, ELVA, MUELLER, PACKO

D030-143 - ELEKTROZAWORY MULLER N.Z. D40-400V



042101 ELEKTROZAWÓR SPUSTOWY DN40 400V NO (56020)

Elektrozawór spustowy DN40 - 400V-50Hz - IP65. Normalnie otwarty. Złącze gładkie/gładkie. Uzwojenie z przewodem 1,5 m.

JAPY, MUELLER



042109 ELEKTROZAWÓR SPUSTOWY DN40 400V NF (59780)

Elektrozawór spustowy DN40 - 400V-50Hz - IP68. Normalnie zamknięty. Sterowany ręcznie Złącze gładkie/gwintowane. Uzwojenie z przewodem 1,5 m. Zastępuje elektrozawór Huba 400 V



042183 ELEKTROZAWÓR SPUSTOWY NORMALNIE ZAMKNIĘTY Ø40 400V GŁADKIE/GWINTOWANE

Elektrozawór spustowy normalnie zamknięty DN40 400V z kablem.



043101 ELEKTROZAWÓR SPUSTOWY ELVA C/C NZ DN40 400V

Elektrozawór spustowy ELVA DN40, gwintowany/gwintowany, normalnie otwarty, 400 V A/C 50 Hz, zabezpieczenie elektroniczne złączki, LED, wskaźnik zabezpieczenia elektronicznego IP65.

PACKO, ELVA, JAPY, MUELLER



043109 ELEKTROZAWÓR SPUSTOWY ELVA C/C NZ DN40 400V

Elektrozawór spustowy ELVA DN40, gwintowany/gwintowany, normalnie zamknięty, 400 V A/C 50 Hz, zabezpieczenie elektroniczne złączki, LED, wskaźnik zabezpieczenia elektronicznego IP65.

JAPY, ELVA, MUELLER, PACKO



043132 ELEKTROZAWÓR SPUSTOWY ELVA C/C NZ DN50 400V

Elektrozawór spustowy ELVA DN50, gwintowany/gwintowany, normalnie zamknięty, 400 V A/C 50 Hz, zabezpieczenie elektroniczne złączki, LED, wskaźnik zabezpieczenia elektronicznego IP65.

JAPY, ELVA

D030-144 - ELEKTROZAWORY MULLER N.O. D40-230V



042111 ELEKTROZAWÓR SPUSTOWY DN40 220V NO (51750)

Elektrozawór spustowy DN40 - 220/230V-50Hz - IP65. Normalnie otwarty. Złącze gwintowane/gwintowane. Uzwojenie ze złączem DIN.

SERAP



042112 ELEKTROZAWÓR SPUSTOWY DN40 230V NO (51751)

Elektrozawór spustowy DN40 - 230V-50Hz - IP65. Normalnie otwarty. Złącze gładkie/gładkie. Uzwojenie ze złączem DIN.

SERAP



043111 ELEKTROZAWÓR SPUSTOWY ELVA C/C NO DN40 220 V

Elektrozawór spustowy ELVA DN40, gwintowany/gwintowany, normalnie otwarty, 220 V A/C 50 Hz, zabezpieczenie elektroniczne złączki, LED, wskaźnik zabezpieczenia elektronicznego IP65.

SERAP

D030-151 - ELEKTROZAWORY MULLER N.Z. D50



042130 ELEKTROZAWÓR SPUSTOWY DN50 230V NF (95300)

Elektrozawór spustowy DN50 - 230V-50Hz - IP65. Normalnie zamknięty. Złącze gładkie/gładkie. Uzwojenie ze złączem DIN.

DAIRYMASTER



042131 ELEKTROZAWÓR SPUSTOWY DN50 230V NF

Elektrozawór spustowy DN50 - 230V-50Hz - IP65. Normalnie zamknięty. Złącze gładkie/gwintowane. Uzwojenie ze złączem DIN.

JAPY



042135 ELEKTROZAWÓR SPUSTOWY DN50 400V NF (95305)

Elektrozawór spustowy DN50 - 400V-50Hz - IP65. Normalnie zamknięty. Złącze gładkie/gładkie. Uzwojenie z przewodem 1,5 m.

JAPY



042184 ELEKTROZAWÓR SPUSTOWY NORMALNIE ZAMKNIĘTY DN50 24V GŁADKIE/GWINTOWANE

Elektrozawór spustowy normalnie zamknięty DN50 24V z kablem. Do zbiornika FIC.

FIC - FRIGOMILK



042187 ELEKTROZAWÓR SPUSTOWY NORMALNIE ZAMKNIĘTY 50 400V GŁADKIE/GWINTOWANE

Elektrozawór spustowy normalnie zamknięty DN50 400V z kablem.



043128 ELEKTROZAWÓR SPUSTOWY ELVA C/C NZ DN50 24 V

Elektrozawór spustowy ELVA DN50, gwintowany/gwintowany, normalnie zamknięty, 24 V D/C, zabezpieczenie elektroniczne złączki wskaźnik zabezpieczenia elektronicznego IP65.

FIC - FRIGOMILK



043129 ELEKTROZAWÓR SPUSTOWY ELVA C/C NZ DN50 24 V

Elektrozawór spustowy ELVA DN50, gwintowany/gwintowany, normalnie zamknięty, 24 V AC, zabezpieczenie elektroniczne złączki wskaźnik zabezpieczenia elektronicznego IP65.

FIC - FRIGOMILK

043130 ELEKTROZAWÓR SPUSTOWY ELVA C/C NZ DN50 220 V

Elektrozawór spustowy ELVA DN50, gwintowany/gwintowany, normalnie zamknięty, 220 V A/C 50 Hz, zabezpieczenie elektroniczne złączki, LED, wskaźnik zabezpieczenia elektronicznego IP65.



JAPY



D030-154 - ELEKTROZAWORY MULLER N.O. D50-230V



042136 MSV ELEKTROZAWÓR SPUSTOWY DN50 230V (51495)

Elektrozawór spustowy DN50 - 230V-50Hz - IP65. Normalnie otwarty. Złącze gładkie/gładkie. Cewka ze złączem DIN.
W poprzedniej wersji - cewka czarna.

JAPY



043134 ELEKTROZAWÓR SPUSTOWY ELVA C/C NO DN50 220 V

Elektrozawór spustowy ELVA DN50, gwintowany/gwintowany, normalnie otwarty, 220 V A/C 50 Hz, zabezpieczenie elektroniczne złączki, LED, wskaźnik zabezpieczenia elektronicznego IP65.

SERAP

D031 - CEWKI DO ELEKTROZAWORU & DOPŁYW WODY



042162 UZWOJENIE 220 V SAMO DO ELEKTROZAWORU 042121 (7391)

Uzwojenie 220 V samo do zaworu spustowego DN 40 (042121). Normalnie zamknięty. Złącze DIN.



042195 CEWKA ELEKTROZAWORU SPUSTOWEGO 230V

Cewka elektrozaworu spustowego 230V



042196 CEWKA ELEKTROZAWORU SPUSTOWEGO 24V

Cewka elektrozaworu spustowego 24V

FIC - FRIGOMILK



042197 CEWKA ELEKTROZAWORU SPUSTOWEGO 400V

Cewka elektrozaworu spustowego 400V



042198 CEWKA ELEKTROZAWORU SPUSTOWEGO 24V A/C 50Hz

Cewka elektrozaworu spustowego 24V A/C 50 Hz



042340 CEWKA MULLER DO ELEKTROZAWORU WODY 230 V (4481RA)

Uzwojenie elektrozaworu wody - 220V-50Hz - Z zaciskami płaskimi.

PACKO-FULLWOOD, WESTFALIA, DELAVAL



042341 CEWKA DO ELEKTROZAWORU WODY 24V AC (4316DA)

Uzwojenie z zaciskami do elektrozaworu wody 24V, prąd zmienny 50 Hz.

BOUMATIC, DELAVAL



042342 CEWKA SAMO Z PRZEWODEM 1M (5266RA)

Uzwojenie wody 220V-50Hz samo z przewodem 1m do elektrozaworu wlotowego wody

PACKO-FULLWOOD, SERAP

042344 CEWKA MULLER DO ELEKTROZAWORU WLOTOWEGO WODY 380 V (44811B)



Uzwojenie elektrozaworu wody - 380V-50Hz - Z zaciskami płaskimi.

042345 CEWKA DO ELEKTROZAWORU POWIETRZA 220V AC (8834)



Uzwojenie z zaciskami do elektrozaworu powietrza 220V AC.

WESTFALIA, GASCOIGNE-MELOTTE, PACKO-FULLWOOD

D035 - MEMBRANY



042159 MEMBRANA ELEKTROZAWORU DN40 HUBA

Membrana elektrozaworu spustowego DN40 - normalnie zamkniętego



042160 MEMBRANA DO ELEKTROZAWORU DN 40 MULLER (4590)

Membrana do elektrozaworu spustowego DN 40. Normalnie zamkniętego lub otwartego.



042160-N MEMBRANE NEUTRE POUR EV DN 40 MULLER (4590)

Membrane pour électrovanne de vidange DN 40. Normalement Fermée ou Normalement Ouverte.



042161 KORPUS ZAWORU DN40 DO ELEKTROZAWORU 042121

Korpus zaworu DN40. Złącze gwintowane/gwintowane 1 1/2



042163 ZESTAW MEMBRAN DO ZAWORU SPUSTOWEGO MULLER DN 40 (042121). Normalnie zamknięty.

Zestaw membran do zaworu spustowego Muller DN 40 (042121). Normalnie zamknięty.



042164 MEMBRANA DO ELEKTROZAWORU DN 50 MULLER

Membrana do elektrozaworu spustowego DN 50 - 3. Normalnie zamkniętego lub otwartego.



042170 KORPUS ZAWORU DN40 DO ELEKTROZAWORU 042120

Korpus zaworu DN40 Złącze gładkie/gładkie 1" 1/2 do elektrozaworu typu 042120



043150 ZESTAW NAPRAWCZY DO ELEKTROZAWORU ELVA DN 40

Zestaw naprawczy z membraną do elektrozaworu ELVA DN 40



043151 ZŁĄCZE Z KABLAMI 24 V DO ELEKTROZAWORU ELVA

Złącze z kablami do elektrozaworu ELVA 24 V DC

043152 ZŁĄCZE Z KABLAMI 220 V DO ELEKTROZAWORU ELVA



Złącze z kablami do elektrozaworu ELVA 220 V

ELVA

043153 ZŁĄCZE Z KABLAMI 400 V DO ELEKTROZAWORU ELVA



Złącze z kablami do elektrozaworu ELVA 400 V



043155 SPRĘŻYNA DO ELEKTROZAWORU ELVA

Sprężyna do elektrozaworu ELVA



043157 ZŁĄCZE Z KABLAMI 24 V AC DO ELEKTROZAWORU ELVA

Złącze z kablami do elektrozaworu ELVA 24 V AC



043160 MEMBRANA CIERRE EV ELVA DN40

Membrana elektrozaworu ELVA DN40

D036 - ELEKTROZAWORY POWIETRZA & PRÓŻNIOWE & 3 - DROŻNE



042502 VACUMASTER 2800 LITRÓW/MIN (54012)

Vacumaster 2800 l/min gwintowany do dojarki automatycznej i robota dojącego. Regulator próżni - wymiany próżnia/powietrze. Filtr do wymiany 1 raz w roku. Typ 23.020.100



042503 ELEKTROZAWÓR POWIETRZA 230V (76100)

Elektrozawór powietrza - 220V-50/60Hz. Wlot męski G3/4 - Wylot kolankowy Ø13mm. Uzwojenie z zaciskami płaskimi. Typ 26.005.115

WESTFALIA



042504 ELEKTROZAWÓR POWIETRZA 230V (76500)

Elektrozawór powietrza - 220V-50/60Hz. Wlot męski G3/4 - wylot prosty śr. 13mm. Uzwojenie demontowane z zaciskami płaskimi. Typ 26.005.125

GASCOIGNE-MELOTTE, PACKO-FULLWOOD



042506 ELEKTROZAWÓR STERUJĄCY POWIETRZA 3-DROŻNY (76760)

Elektrozawór sterujący powietrza 3-drożny - 230V. Wlot/wylot męski prosty G3/8. Uzwojenie demontowane z zaciskami płaskimi. Odpowiada oznaczeniu 051464. Typ 26.008.126.



042509 ZAWÓR DN40 STEROWANY PODCIŚNIENIOWO (51464)

Zawór 3-drożny DN40 gwintowany. Wlot/wylot 1,5". Sterowanie podciśnieniowa (elektrozawór sterujący powietrza 3-drożny)

GASCOIGNE-MELOTTE, PACKO



042511 ELEKTROZAWÓR PULSACYJNY 2-DROŻNY (88000)

Elektrozawór pulsacyjny DN10/30.12V -DC- 12W Typ 25.010.500



042512 ELEKTROZAWÓR PULSACYJNY 3-DROŻNY (88230)

Elektrozawór pulsacyjny DN8/30.12V - DC - 8W

D037-02 - ELEKTROZAWORY WODY 400V



042309 ELEKTROZAWÓR WLOTOWY WODY POJEDYNCZY 400V Ø13MM (049904)

Elektrozawór wlotowy wody pojedynczy - 400V. Wlot męski G3/4 - Wylot prosty Ø13mm. Uzwojenie z zaciskami płaskimi.



042319 ELEKTROZAWÓR WLOTOWY WODY PODWÓJNY 400V (049906)

Elektrozawór wody podwójny - 400V-50Hz. Wlot męski G3/4 - Wylot podwójny prosty Ø13mm. Uzwojenie z zaciskami płaskimi.



042458 POJEDYŃCZY ELEKTROZAWÓR WODNY 400V

Pojedynczy elektrozawór wodny prosty 400V, wejście męskie 3/4, wyjście proste 13mm. Cewka z płaskimi pinami.

JAPY



042469 PODWÓJNY ELEKTROZAWÓR WODNY 400V

Podwójny elektrozawór wodny 400V. Wejście męskie G3/4 - Wyjście proste Ø13mm. Płaskie piny.

JAPY

D037-04 - ELEKTROZAWORY WODY 24V



042455 ELEKTROZAWÓR WLOTOWY WODY MOSIĘŻNY (86201)

Elektrozawór wlotowy wody mosiężny 2/2 DN17 24V 50Hz. Wlot/wylot męski G3/4. Normalnie zamknięty. Uzwojenie demontowane ze złączem.



042456 POJEDYŃCZY ELEKTROZAWÓR WODNY 24V

Pojedynczy elektrozawór wodny - 24V - 50Hz. Wejście męskie G3/4" - Wyjście proste Ø10mm. Cewka na płaskie piny.

FIC - FRIGOMILK



042467 PODWÓJNY ELEKTROZAWÓR WODNY 24V

Podwójny elektrozawór wodny 24V AC. Wejście męskie G3/4 - wyjście proste Ø13mm. Cewka na płaskie piny

GASCOIGNE-MELOTTE

D037-11 - ELEKTROZAWORY POJEDYNCZE WODY 230V



042220 ELEKTROZAWÓR WLOTOWY WODY POJEDYNCZY 220V (65579)

Elektrozawór wlotowy wody pojedynczy - 220V. Wlot męski G3/4 - Wylot kolankowy Ø10mm. Uzwojenie z przewodem 1 m. Do zbiornika Serap.

SERAP



042221 ELEKTROZAWÓR WLOTOWY WODY POJEDYNCZY 220V (65500)

Elektrozawór wlotowy wody pojedynczy - 220V. Wlot męski G3/4 - Wylot kolankowy Ø13mm. Uzwojenie z przewodem 1 m. Jeżeli rura jest kompatybilna z Ø13 może zastąpić 42220.

PACKO



042222 ELEKTROZAWÓR WLOTOWY WODY POJEDYNCZY 220V (66012)

Elektrozawór wlotowy wody pojedynczy - 220V. Wlot męski G3/4 - Wylot prosty Ø 12,7 mm. Uzwojenie z zaciskami płaskimi.

JAPY, PROMINOX, WESTFALIA



042300 ELEKTROZAWÓR WLOTOWY WODY POJEDYNCZY KOLANKOWY 220V Ø13MM

Elektrozawór wody pojedynczy - 220/240V-50/60Hz. Wlot męski G3/4 - Wylot kolankowy Ø13mm. Uzwojenie z zaciskami płaskimi.

SERAP



042301 ELEKTROZAWÓR WLOTOWY WODY POJEDYNCZY 220V Ø13MM

Elektrozawór wody pojedynczy - 220/240V-50/60Hz. Wlot męski G3/4 - Wylot prosty Ø13mm. Uzwojenie z zaciskami płaskimi.

JAPY, PRO-INOX



042302 POJEDYNCZY ELEKTROZAWÓR DO PODŁĄCZENIA WODY 220V (066525)

Pojedynczy elektrozawór do podłączenia wody zasilany 220V 50Hz. Wlot męski G 3/4". Wylot prosty średnica 13mm. Normalnie zamknięty. Zawiera przewód 1m.



042303 ELEKTROZAWÓR WLOTOWY WODY POJEDYNCZY 220V Ø10MM

Elektrozawór wody pojedynczy - 220/240V-50/60Hz. Wlot męski G3/4 - Wylot prosty Ø10mm. Uzwojenie z zaciskami płaskimi.

SERAP, PROMINOX



042307 ELEKTROZAWÓR WLOTOWY WODY POJEDYNCZY KOLANKOWY 220V Ø10MM

Elektrozawór wody pojedynczy - 220/240V-50/60Hz. Wlot męski G3/4 - Wylot kolankowy Ø10mm. Uzwojenie z zaciskami płaskimi.

SERAP



042350 ELEKTROZAWÓR WODY POJEDYNCZY PX (99 AKM)

Elektrozawór specjalny głowicy podnoszącej Alfa Laval / Prominox. 220/240V-50/60Hz. DN10 do przykręcania do skrzyni podnoszenia. Uzwojenie z zaciskami płaskimi i uziemieniem.

ALFA LAVAL, PROMINOX, MANUS



042351 ELEKTROZAWÓR POJEDYNCZY WODY NO KRYOS MFT21 (90400)

Elektrozawór normalnie otwarty, specjalny do zbiorników KRYOS MFT21 - 200/240V-50/60Hz - Wlot Ø 3/4" - Wylot Ø 12 mm - Uzwojenie z zaciskami płaskimi.

JAPY



042405 ELEKTROZAWÓR WLOTOWY WODY POJEDYNCZY 220V (89040)

Elektrozawór wlotowy wody pojedynczy - 220V. Wlot/wylot męski G3/4 DN13 - prosty

PROMINOX

D037-12 - ELEKTROZAWORY PODWÓJNE WODY 230V



042211 ELEKTROZAWÓR WLOTOWY WODY PODWÓJNY 220V Ø10MM

Elektrozawór wody podwójny - 220-240V - 50Hz. Wlot męski G3/4 - Wylot prosty śr. 10mm. Uzwojenie z zaciskami płaskimi.

SERAP



042230 ELEKTROZAWÓR WLOTOWY WODY PODWÓJNY 220V (67540)

Elektrozawór wlotowy wody podwójny - 220V-50/60Hz. Wlot męski G3/4 - Wylot kolankowy podwójny Ø10mm. Uzwojenie z przewodem 1 m. Do zbiornika Serap.



042231 ELEKTROZAWÓR WLOTOWY WODY PODWÓJNY 220V Ø10MM

Elektrozawór wody podwójny - 220/240V-50/60Hz. Wlot męski G3/4 - Wylot kolankowy podwójny Ø10mm. Uzwojenie z zaciskami płaskimi.



042310 ELEKTROZAWÓR WLOTOWY WODY PODWÓJNY 220V

Elektrozawór wlotowy wody podwójny - 220V-50/60Hz. Wlot męski G3/4 - Wylot podwójny prosty Ø13mm. Uzwojenie z zaciskami.



042311 ELEKTROZAWÓR WLOTOWY WODY PODWÓJNY 220V (68000)

Elektrozawór wlotowy wody podwójny - 220V. Wlot męski G3/4 - Wylot prosty Ø13mm. Uzwojenie z zaciskami płaskimi. Typ 1.010.225

JAPY



042312 ELEKTROZAWÓR WLOTOWY WODY PODWÓJNY 220V (68514)

Elektrozawór wody podwójny - 220/240V-50/60Hz. Wlot męski G3/4 - Wylot podwójny prosty Ø13mm. Uzwojenie z przewodem 1 m.

PROMINOX



042313 ELEKTROZAWÓR WLOTOWY WODY PODWÓJNY 220V

Elektrozawór wlotowy wody podwójny - 220V-50/60Hz. Wlot męski G3/4 - Wylot podwójny prosty Ø10mm. Uzwojenie z zaciskami. ZAPROPONOWAĆ REF. 42310 O ŚR. 13mm



042316 ELEKTROZAWÓR WLOTOWY WODY PODWÓJNY KOLANKOWY 220V

Elektrozawór wody podwójny - 220/240V-50/60Hz. Wlot męski G3/4 - Wyloty kolankowe Ø13mm. Uzwojenie z zaciskami płaskimi.



042330 ELEKTROZAWÓR WLOTOWY WODY PODWÓJNY 220V (67000)

Elektrozawór wlotowy wody podwójny - 220V. Wlot męski G3/4 - Wylot kolankowy Ø13mm. Uzwojenie z zaciskami płaskimi. Typ 1.010.215

PACKO



042401 ELEKTROZAWÓR WLOTOWY WODY 2-DROŻNY (85011)

Elektrozawór wody 2-drożny - 220V-50/60Hz. Wlot/wylot męski G1/2. Uzwojenie ze złączem odłączanym z możliwością zmiany ustawienia.



042411 ELEKTROZAWÓR WLOTOWY WODY PODWÓJNY MIESZAJĄCY (85400)

Elektrozawór wlotowy wody podwójny mieszający - 220V-50/60Hz. Wlot podwójny męski G3/4 - Wylot pojedynczy kolankowy Ø13mm. Uzwojenie z przewodem 60 cm. Typ 1.010.216

D041 - AKCESORIA GUMOWE



040608 KOLANO SILIKONOWE NIEBIESKIE D50/50MM

Kolano z niebieskiego silikonu Ø50/50MM - Ø 50MM



040609 KOLANO SILIKONOWE CZARNE D50/50

Kolano z czarnego silikonu Ø50/50MM



041251 RURA WSTECZNEGO PRZEPIYU

Rura wstecznego przeplywu do ukadu mycia MFT21.4 1P - D=1250/1560 mm.

JAPY



041261 KOLANO AED MFT21

Kolano AED do systemu myjacego MFT21 Kryos 1992 ->04.1994

JAPY



041262 KOLANO SSACE MFT21KH-TCW

Kolano ssace do myjni MFT21KH-TCW.

JAPY



041270 GUMOWY TRONNIK DO MYJNI AED

Tronnik gumowy AED, myjnia MFT21.4 1P D1250/ 1560mm.

JAPY



041280 RURA LACZACA MFT21

Rura laczaca do systemu myjacego MFT21 Kryos 1992 ->04.1994

JAPY



041281 GŁOWICA MYJĄCA MFT21.4 1P

Głowica myjąca MFT21.4 1P - D=1250/1560 mm.

JAPY



041291 PODSTAWKA ELEKTRODY MFT21/KH

Podstawka elektrody detektora poziomu MFT21/21.4/KH

JAPY



041601 KOLANO GUMOWE D40/40MM

Kolano gumowe Ø40/40mm dopuszczone do produktów żywnościowych



041602 KOLANO GUMOWE D50/50MM

Kolano gumowe Ø50/50mm dopuszczone do produktów żywnościowych

JAPY, PRO-INOX



041603 KOLANO GUMOWE D40/50MM

Kolano gumowe Ø40/50mm dopuszczone do produktów żywnościowych

PRO-INOX



041604 KOLANO GUMOWE Ø63/50MM

Kolano gumowe Ø63/63mm, dopuszczone do produktów żywnościowych



041607 MUFA GUMOWA Ø50MM

Mufa gumowa Ø50mm, dopuszczone do produktów żywnościowych



041608 MUFA GUMOWA D63MM

Mufa gumowa Ø63mm dopuszczone do produktów żywnościowych



041609 MUFA GUMOWA D63/50MM

Mufa redukcyjna gumowa Ø63/50mm dopuszczone do produktów żywnościowych



041610 KOLANO GUMOWE D40/30MM

Kolano gumowe Ø40/30mm dopuszczone do produktów żywnościowych (do JAPY)



041614 MUFA GUMOWA D40MM

Mufa gumowa Ø40mm dopuszczone do produktów żywnościowych



041620 TRÓJNIK GUMOWY D50/40/50MM

Trójnik gumowy Ø50/40/50mm dopuszczony do produktów żywnościowych

PRO-INOX



041651 TRÓJNIK GUMOWY D40/40/40MM

Trójnik gumowy Ø40/40/40mm dopuszczony do produktów żywnościowych



041652 TRÓJNIK GUMOWY D50/50/50MM

Trójnik gumowy Ø50/50/50mm dopuszczony do produktów żywnościowych

PRO-INOX, JAPY



041653 RURA SSĄÇA JAPY

Trójnik na odpływie wody, zawór szybkiego spustu, dopływ wody i zasysanie pompy myjki

JAPY



041654 PIPING PROBE HOLDER FOR JAPY CFS

rubber pipe for water outlet detector for JAPY type CFS tanks.

JAPY

041655 KOLANO ODPLYWU Z ZACISKIEM DO JAPY



Gumowe kolano odpływu + zacisk D32 mm

JAPY



D042 - DYFUZORY



041500 DYFUZOR NIERUCHOMY ZE STALI NIERDZEWNEJ (200334)

Dyfuzor nieruchomy ze stali nierdzewnej 1 - do zbiorników zamkniętych



041501 1 DYFUZOR OBROTOWY ZE STALI NIERDZEWNEJ (200335)

Dyfuzor obrotowy ze stali nierdzewnej 1 25mm - do zbiorników zamkniętych



041502 DYFUZOR OBROTOWY ZE STALI NIERDZEWNEJ 2

Dyfuzor obrotowy ze stali nierdzewnej - do zbiorników zamkniętych o średnicy ok. 62mm - Dyfuzor obrotowy. Złącze gwintowane 2'



041509 ZESTAW NAPRAWCZY DYFUZORA OBROTOWEGO BEZ KULEK

Zestaw naprawczy dyfuzora obrotowego bez kulek -sprzedawany bez dyfuzora



041510 DYFUZOR OBROTOWY MYJĄCY (040202)

Dyfuzor obrotowy myjący - Z możliwością przystosowania do zbiorników JAPY Ø 1250 mm - Z dodatkowym otworem na końcach głowicy obrotowej.

JAPY



041511 DYFUZOR OBROTOWY MYJĄCY

Dyfuzor obrotowy myjący - Z możliwością przystosowania do zbiorników JAPY Ø 1560 mm i większych.

JAPY



041512 DYFUZOR OBROTOWY MYJĄCY

Dyfuzor obrotowy myjący - Z możliwością przystosowania do zbiorników JAPY Ø 1250 mm - Z dodatkowym otworem na końcach głowicy obrotowej i króćcu.

JAPY



041513 DYFUZOR OBROTOWY MYJĄCY

Dyfuzor obrotowy myjący - Z możliwością przystosowania do zbiorników JAPY Ø 1560 mm i więcej - Z dodatkowym otworem na króćcu, otwór na wysokości najszerszego dyfuzora.

JAPY

041514 SZPILKA ZE STALI NIERDZEWNEJ 304 (040203)



Szpilka ze stali nierdzewnej 304

JAPY, PRO-INOX

041515 KULKA INOX DO DYFUZORA ROTACYJNEGO (x 32)



Kulka ze stali nierdzewnej do dyfuzora rotacyjnego, krzyżowe wyjście; Prominox / Wedholms, pakowana w woreczki po 32 szt.

PROMINOX, PRO-INOX, WEDHOLMS

041518 DYFUZOR OBROTOWY KRZYŻOWY PRO-INOX BEZ KULEK



Dyfuzor obrotowy myjący PRO-INOX bez kulek.

PROMINOX, ALFA LAVAL, WEDHOLMS

041520 DYFUZOR OBROTOWY KRZYŻOWY PRO-INOX



Dyfuzor obrotowy krzyżowy Pro-Inox / Prominox / Wedholms ze stali nierdzewnej. Do węża do mycia D32

PROMINOX, ALFA LAVAL, WEDHOLMS

041521 ZESTAW MYJĄCY HCA (040201)



Zestaw do mycia zbiorników typ HCA

ALFA LAVAL

D043 - POJEMNIKI -KUBKI



040211 USZCZELKA TOROIDALNA POJEMNIKA ŚRODKA MYJĄCEGO (40218)

Uszczelka zbiornika środka myjącego 65 x 3. Typ Japy-Westfalia do CF/CFS

JAPY



040211-S USZCZELKA SILIKONOWA POJEMNIKA ŚRODKA MYJĄCEGO

Uszczelka silikonowa zbiornika środka myjącego 65 x 3. Typ Japy-Westfalia do CF/CSF

JAPY



040213 ZAWÓR ZACISKOWY KRYOS

Zawór zaciskowy 220V 50/60Hz do zbiorników KRYOS.

JAPY



040215 POJEMNIK ŚRODKA MYJĄCEGO Z MOŻLIWOŚCIĄ DOSTOSOWANIA DO JAPY KRYOS

Pojemnik środka myjącego z możliwością dostosowania JAPY - Zbiorniki KRYOS.

JAPY



040216 CEWKA DO ZAWORU ZACISKOWEGO KRYOS

Uzwojenie do elektrozaworu zaciskowego - Zalewane silikonem - 110/240V - 50/60Hz - Montaż w zbiornikach Kryos wyposażonych w pojemnik środka myjącego.

JAPY



040217 WĄŻ SILIKONOWY 8 X 12 MM

Wąż silikonowy 8 x 12 mm - Do zbiorników Kryos wyposażonych w pojemnik środka myjącego - Dostarczany w zwojach 25 m - Cena za metr bieżący.

JAPY



040218 POJEMNIK ŚRODKA MYJĄCEGO Z POLISULFONU Z MOŻLIWOŚCIĄ DOSTOSOWANIA DO JAPY

Pojemnik środka myjącego z polisulfonu do przykręcania, do produktów detergentowych z możliwością dostosowania JAPY - Zbiorniki CF-CFS.

JAPY



040219 PODSTAWKA POJEMNIKA ŚRODKA MYJĄCEGO JAPY PSF

Wspornik pojemnika środka myjącego z możliwością dostosowania JAPY - Zbiorniki CF-CFS. Możliwość zastosowania zamiast modelu oryginalnego. Materiał POLISULFON

JAPY



040220 POJEMNIK ŚRODKA MYJĄCEGO Z MOŻLIWOŚCIĄ DOSTOSOWANIA DO ALFA LAVAL (200404)

Pojemnik środka myjącego z możliwością dostosowania Alfa Laval - Prominox

ALFA LAVAL, PROMINOX



040221 USZCZELKA POJEMNIKA ŚRODKA MYJĄCEGO ALFA PROMINOX

Uszczelka pojemnika środka myjącego z możliwością dostosowania ALFA-PROMINOX.

ALFA LAVAL, PROMINOX



040222 USZCZELKA WYSOKIEGO POJEMNIKA ŚRODKA MYJĄCEGO ALFA PROMINOX

Uszczelka płaska pojemnika środka myjącego z możliwością dostosowania ALFA-PROMINOX. Grubość 1 cm.

ALFA LAVAL, PROMINOX



040230 POJEMNIK ŚRODKA MYJĄCEGO PACKO K (200405)

Pojemnik środka myjącego Packo.

PACKO



040231 JOINT DE BOL PACKO

Joint d' étanchéité de bol lessiviel Packo.

PACKO



040234 PODSTAWKA POJEMNIKA PACKO

Podstawka pojemnika na detergent PACKO

PACKO



040251 PODSTAWKA POJEMNIKA ŚRODKA MYJĄCEGO MEKO-MULLER

Podstawkę do przykręcania, do kubka na detergenty z możliwością dostosowania MEKO - MULLER -

SERAP, MUELLER



040252 USZCZELKA POJEMNIKA ŚRODKA MYJĄCEGO MEKO-MULLER

Uszczelka pojemnika środka myjącego do przykręcania, do produktów detergentowych z możliwością dostosowania MEKO - MULLER -

SERAP, MUELLER



040420 WĄŻ PCV 5X8MM X 25M DO POMP DOZUJĄCYCH

Wąż PCV 5x8 do pomp dozujących Alfa-Prominox - dostarczany w zwojach 25 m.

PROMINOX, SERAP



040431 DŹWIGNIA DOZOWANIA SPAWANA MFT21.4

Dźwignia dozowania spawana MFT21.4 D:1250/ 1560 mm

JAPY

D044 - ZASILANIE I PODŁĄCZENIE MYCIA



040101 FILTR SIATKOWY POMPY

Filtr siatkowy samoczyszczący pompy mycia.



040501 WAŻ DO MYCIA 70°

Wąż do mycia 70° - śr. wewn. 10mm. Zwój 50 metrów.



040502 WAŻ DO MYCIA 110°

Wąż do mycia ciepłą wodą 110° - śr. wewn. 10mm. śr. zewn. 15mm - zwój 50 metrów.



040506 WAŻ DO MYCIA ZIMNĄ WODĄ Ø 13MM

Wąż do mycia zimną wodą, kolor niebieski - śr. wewn. 13mm - śr. zewn. 17mm. - Zwój 50 metrów.



040507 WAŻ DO MYCIA CIEPŁĄ WODĄ Ø 13MM

Wąż do mycia ciepłą wodą, kolor czerwony - śr. wewn. 13mm - śr. zewn. 17mm. Zwój 50 metrów.



040601 ZŁĄCZE ŻEŃSKIE KOLANKOWE 20/27

Złącze żeńskie kolankowe 20/27. W torebkach po 25 szt. i 100 szt. bez opasek zaciskowych



040602 ZŁĄCZE ŻEŃSKIE PROSTE 20/27

Złącze żeńskie proste 20/27



040603 ZŁĄCZE ŻEŃSKIE PROSTE 15/21

Złącze żeńskie proste 15/21



040604 ZŁĄCZE MĘSKIE PROSTE 20/27

Złącze męskie proste 20/27



040701 KRAL SAMONAWIERTNY

Kran samonawiertny Ø 12/16 - wylot 20/27



040702 KRAL KRZYŻOWY WYLOT 20/27

Kran krzyżowy wylot 20/27



040802 USZCZELKA GUMOWA 20/27

Uszczelka gumowa do kranu



040906 OPASKA ZACISKOWA 15 DO 18

Opaska zaciskowa 15/18 - Stal ocynkowana biała CDO 1518 - W paczkach po 100 szt. - Cena jednostkowa



040910 OPASKA ZE STALI NIERDZEWNEJ 08/16

Opaska ze stali nierdzewnej 08/16



041656 KONTROLKA PRZEZROCZYSTA 50MM

Kontrolka przezroczysta typu ACRYGLASS Ø50mm.

JAPY



041657 KONTROLKA PRZEZROCZYSTA 30MM

Kontrolka przezroczysta typu ACRYGLASS Ø30mm.

JAPY

D045 - POMPKI PERYSTALTYCZNE I AKCESORIA



040401 POMPA PERYSTALTYCZNA DETERGENTU 24V

Pompa dozująca perystaltyczna. Typ IPS624VCC - 0,08A Tolerancja: 5%. Dwa krążki 16 l/h - 1 bar 85x105x100mm. Do zbiorników FRIGOMILK-FIC

FIC - FRIGOMILK



040402 POMPA PERYSTALTYCZNA 12V PROMINOX PRO-INOX

Pompa perystaltyczna 12V z kablem Przepływ: 330ml/min. Do schładzalników PROMINOX - PRO-INOX.

PROMINOX, WEDHOLMS, PRO-INOX, DELAVAL, MUELLER



040403 WAŻ SILIKONOWY DO POMP PERYSTALTYCZNYCH 12V

Wąż silikonowy do pomp perystaltycznych 12V dostarczany z 2 końcówkami.

PROMINOX, PRO-INOX, DELAVAL, MUELLER



040404 ZESTAW POMP DOZUJĄCYCH CL2

Zestaw pomp dozujących zastępujący pojemniki w zbiornikach Prominox z myciem CL2: - 2 pompy perystaltyczne 12V - Osłona ze stali nierdzewnej zastępująca 2 osłony plastikowe - Przewody do podłączenia

PROMINOX



040406 TUYAUX POUR POMPE PERISTALTIQUE 040405

référéncé pour ne pas prendre la numéro Polonais - Type NBM 3230V - 8W - 50Hz - 0.08A Temps de fonctionnement 0-30s Hauteur d'aspiration maxi: 1.50m 2.6 cc/tr - 3 l/h - 0.1 bar - 20 tr/mn



040407 POMPA PERYSTALTYCZNA 12V DO PL2

Pompa perystaltyczna 12V PL2

PROMINOX, PRO-INOX



040408 POMPKA PERYSTALTYCZNA

Pompa perystaltyczna do WASH 2020.

SERAP

040409 WAŻ POMPKI PERYSTALTYCZNEJ SERAP

Waż z końcówkami do pompy perystaltycznej SERAP 5.5l/h, od daty 11/2004.



SERAP

040412 WAŻ DO POMP PERYSTALTYCZNYCH JAPY

Waż do pomp perystaltycznych 1l/min. Do pomp Japy wcześniejszych niż 15.10.2003. Waż z białego silikonu + 2 końcówki.



JAPY

040414 WAŻ DO POMP PERYSTALTYCZNYCH JAPY

Waż do pomp perystaltycznych 0,4 l/min. Do pomp Japy (model 3300-0223-483) późniejszych niż 15.10.2003. Waż z czarnego silikonu + 2 końcówki.



JAPY

040421 RURA Z SZAREGO SZTYWNEGO PCV Ø9,7X12,5MM X 500MM

Rura z szarego sztywnego PCV Ø9,7x12,5 mm - Długość 500mm do pobierania środka myjącego przez pompy dozujące.



PRO-INOX

040422 RURA Z CZARNEGO SZTYWNEGO PCV Ø9,5X12,7MM X 500MM

Rura z czarnego sztywnego PCV Ø9,5x12,7 mm - Długość 500mm do pobierania środka myjącego przez pompy dozujące.



PRO-INOX

040425 CZUJNIK PRODUKTÓW ZASADOWYCH I KWASOWYCH

Czujnik do zasysania i wykrywania produktów ZASADOWYCH I KWASOWYCH do schładzalników PRO-INOX i PROMINOX. (Sprzedaż kompletami)



PROMINOX, PRO-INOX

040428 CANNE D'ASPIRATION ACIDE

Canne d'aspiration produit Acide,
Dimensions : longueur de tuyau 6m, diamètre du tube 5mm



SERAP



040429 CANNE D'ASPIRATION DESINFECTANT

Canne d' aspiration produit Désinfectant
Dimensions: longueur de tuyau 6m, diamètre du tube 5mm

SERAP



040430 POMPA DOZUJĄCA 0,4L/MIN

Pompa dozująca 0,4L/min do zbiorników JAPY EXPERT od 10/2003.

JAPY



040440 POMPA PERYSTALTYCZNA DO PACKO

Pompa perystaltyczna do schładzalników PACKO.

PACKO



040457 CANNE D'ASPIRATION ALCALIN

Canne d' aspiration produit Alcalin,
Dimensions : longueur de tuyau 6m, diamètre du tube 5mm

SERAP



040757 KRAŻEK POMPY PRODUKT NA 12V (040407)

Krażek 6x9 do pompy produkt 12V od 2004

PRO-INOX, SERAP



040758 KRAŻEK DO POMPY PRODUKT 220V (040408)

Krażek do pompy produkt na 220V nowa generacja

SERAP



040769 WAŻ SILIKONOWY BIAŁY BEZ KOŃCÓWEK

Waż silikonowy biały bez końcówek do pompki perystaltycznej PACKO. Długość: 20cm

PACKO

40767 WAŻ POMPY PRODUKT 12V (040407)

Wąż silikonowy do nowej pompy produkt na 12V (040407)



PRO-INOX



D046 - WSKAZYWANIE POZIOMU WODY



041290 ELEKTRODA D5 x 152MM

Elektroda do detektora poziomu wody, średnica 5mm, długość 152mm.

JAPY



041420 POZIOMY CZUJNIK POZIOMU

Poziomy czujnik poziomu do zbiorników ALFA-PROMINOX

PROMINOX, PRO-INOX



041421 PŁYWAK KULOWY 50MM

Pływak polipropylenowy Ø 50 mm do wykrywania poziomu Alfa/Prominox.

PROMINOX, PRO-INOX



041424 DETECTEUR DE NIVEAU OPTIQUE

Détecteur de niveau optique pour panneau de lavage C-STORM

D049 - AKCESORIA MYJĄCE RÓŻNE



040103 ZŁĄCZE PRZECIWPOWROTNE FILTRA

Filtr z zaworem jednokierunkowym do kolumny myjącej PRO-INOX



040107 ZŁĄCZE PRZECIWPOWROTNE FILTRA FSEC - GIGANT

Filtre avec clapet anti-retour pour colonne de lavage PRO-INOX FSEC 14000 (et plus) - GIGANT



040703 KOLANO SPUSTOWE DN40

Kolano spustowe zapobiegające korozji i przedostawaniu się zapachów.

JAPY, PRO-INOX



041080 ZŁĄCZE SPUSTOWE ZE STALI NIERDZEWNEJ 2000/SMS51

Złącze spustowe ze stali nierdzewnej 2000/SMS51



042450 ZAWÓR KLAPOWY FILTRA (92300)

Zawór filtra z klapą odcinającą filtra DN17. Sito ze stali nierdzewnej 0,25mm. Złącze męskie G3/4 - żeńskie G3/4.



042451 ZAWÓR KLAPOWY FILTRA (91800)

Zawór filtra z klapą odcinającą filtra DN10. Sito ze stali nierdzewnej 0,25mm. Złącze męskie G3/4 - żeńskie G3/4. Wbudowane zabezpieczenie przed powrotem.

E010 - STEROWANIE I REGULACJA SCHŁADZALNIKÓW



010301 REGULATOR ELEKTRONICZNY MCSP305-400V-BT-50HZ

400V 10A. Regulator elektroniczny montowany w skrzynce z następującymi funkcjami cyfrowymi: - Termostat elektroniczny (-9° / +98°C) - Zakres pomiarowy: -9,9°C / +98,5°C - Przyrost 0,2°C do 60°C, 0,5°C powyżej - Cyfrowe wyświetlanie temperatury z 1 miejscem dziesiętnym (wyświetlacz LED 3-cyfrowy) - Sterowanie programowalnym mieszadłem (praca 1 do 60 min - przerwa 1 do 60 min) - Funkcja pracy wymuszonej mieszadła programowalna od 1 do 60 min - Sonda 5 mb - typ NTC - Praca przy zasilaniu 400VA - 8W - IP65 - Normy UE - Wyjście sprężarki => 10A 400VA - Wyjście mieszadła => 10A 400VA => moc maks. 4kW



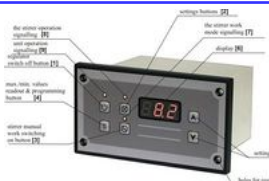
010302 REGULATOR ELEKTRONICZNY MCSP305-B-110V-60HZ

Regulator elektroniczny montowany w skrzynce z następującymi funkcjami cyfrowymi: - Termostat elektroniczny (-9° / +98°C) - Zakres pomiarowy: -9,9°C / +98,5°C - Przyrost 0,2°C do 60°C, 0,5°C powyżej - Cyfrowe wyświetlanie temperatury z 1 miejscem dziesiętnym (wyświetlacz LED 3-cyfrowy) - Sterowanie programowalnym mieszadłem (praca 1 do 60 min - przerwa 1 do 60 min) - Funkcja pracy wymuszonej mieszadła programowalna od 1 do 60 min - Sonda 5 mb - typ NTC - Praca przy zasilaniu 110V AC - 60Hz - IP65 - Normy UE - Wyjście sprężarki => 30 A 110V AC - Wyjście mieszadła => 10A 110 V AC



010304 REGULATOR ELEKTRONICZNY MCSP304-220V-50HZ

Regulator elektroniczny z następującymi funkcjami cyfrowymi: - Termostat elektroniczny (-5° / +30°C) - Zakres pomiarowy: -9,9°C / +90°C - Przyrost 0,2°C - Cyfrowe wyświetlanie temperatury z 1 miejscem dziesiętnym (wyświetlacz LED 3-cyfrowy) - Sterowanie programowalnym mieszadłem (praca 1 do 60 min - przerwa 1 do 60 min) - Funkcja pracy wymuszonej mieszadła programowalna od 1 do 60 min - Funkcja pracy wymuszonej chłodzenia programowalna od 1 do 60 min Sonda 5 mb (na zamówienie) - typ NTC - Praca przy zasilaniu 220V AC - IP30 - Normy UE - Wyjście sprężarki => 30 A 250V AC - Wyjście mieszadła => 10A 110 V AC - Rejestrator temperatury w opcji. Wersja FUIT



010305 REGULATOR ELEKTRONICZNY MCSP305-220V-50HZ

Regulator elektroniczny z następującymi funkcjami cyfrowymi: - Termostat elektroniczny (-9° / +98°C) - Zakres pomiarowy: -9,9°C / +98,5°C - Przyrost 0,2°C do 60°C, 0,5°C powyżej - Cyfrowe wyświetlanie temperatury z 1 miejscem dziesiętnym (wyświetlacz LED 3-cyfrowy) - Sterowanie programowalnym mieszadłem (praca 1 do 60 min - przerwa 1 do 60 min) - Funkcja pracy wymuszonej mieszadła programowalna od 1 do 60 min - Sonda 5 mb - typ NTC - Praca przy zasilaniu 220V AC - IP30 - Normy UE - Wyjście sprężarki => 30 A 250V AC - Wyjście mieszadła => 10A 250 V AC



010306 REGULATOR ELEKTRONICZNY MCSP305-B-220V-50/60HZ

Regulator elektroniczny montowany w skrzynce z następującymi funkcjami cyfrowymi: - Termostat elektroniczny (-9° / +98°C) - Zakres pomiarowy: -9°C / +98,5°C - Przyrost 0,2°C do 60°C, 0,5°C powyżej - Cyfrowe wyświetlanie temperatury z 1 miejscem dziesiętnym (wyświetlacz LED 3-cyfrowy) - Sterowanie programowalnym mieszadłem (praca 1 do 60 min - przerwa 1 do 60 min) - Funkcja pracy wymuszonej mieszadła programowalna od 1 do 60 min - Sonda 5 mb - typ NTC - Praca przy zasilaniu 220V AC - 50/60Hz - IP65 - Normy UE - Wyjście sprężarki => 30 A 250V AC - Wyjście mieszadła => 10A 250 V AC. WERSJA ZMNIEJSZONA



010308 REGULATOR ELEKTRONICZNY MCSP305-B-220V-50/60HZ NEUTRALNA

Regulator elektroniczny montowany w skrzynce z następującymi funkcjami cyfrowymi: - Termostat elektroniczny (-9° / +98°C) - Zakres pomiarowy: -9,9°C / +98,5°C - Przyrost 0,2°C do 60°C, 0,5°C powyżej - Cyfrowe wyświetlanie temperatury z 1 miejscem dziesiętnym (wyświetlacz LED 3-cyfrowy) - Sterowanie programowalnym mieszadłem (praca 1 do 60 min - przerwa 1 do 60 min) - Funkcja pracy wymuszonej mieszadła programowalna od 1 do 60 min - Sonda 3,2 lub 5 mb (na zamówienie)- typ NTC - Praca przy zasilaniu 220V AC 50/60Hz - IP35 - Normy UE - Wyjście sprężarki => 30 A 250V AC - Wyjście mieszadła => 10A 250 V AC. Wersja neutralna



010309 REGULATOR ELEKTRONICZNY MCSP305-B2-3 PRZEWODOWY-220V-50/60HZ

Regulator elektroniczny montowany w skrzynce z następującymi funkcjami cyfrowymi: - Termostat elektroniczny (-9° / +98°C) - Zakres pomiarowy: -9,9°C / +98,5°C - Przyrost 0,2°C do 60°C, 0,5°C powyżej - Cyfrowe wyświetlanie temperatury z 1 miejscem dziesiętnym (wyświetlacz LED 3-cyfrowy) - Sterowanie programowalnym mieszadłem (praca 1 do 60 min - przerwa 1 do 60 min) - Funkcja pracy wymuszonej mieszadła programowalna od 1 do 60 min - Sonda 5 mb - typ NTC - Praca przy zasilaniu 220V AC - 50/60Hz - IP65 - Normy UE - Wyjście sprężarki => 30 A 250V AC - Wyjście mieszadła => 10A 250 V AC. Model z wyjściem 3-przewodowym, zasilanie, chłodzenie i mieszadło oddzielnie.



010310 SKRZYŃKA ELEKTRONICZNA PRO-INOX PL2

Kompletna skrzynka elektronicznego układu sterowania. - Regulacja elektroniczna funkcji chłodzenia/mieszania/mycia. - Alarmy w przypadku nieprawidłowego działania (zbyt długi czas chłodzenia, zbyt niska temperatura mycia itp.). - Bezpośrednie sprawdzanie ważnych parametrów 5 ostatnich cykli pracy (czas trwania i temperatura chłodzenia, temperatura i cykl mycia itp.). - Funkcja testowa - Kompatybilna z WinMaster Wedholms i Excellent CL2 Prominox - Dostarczana bez czujnika temperatury.

PROMINOX, PRO-INOX



010311 KARTA KLAWIATURY PRO-INOX PL2

Karta klawiatury z mikrosterownikiem zamontowanym w części górnej skrzynki z tarczą czołową. Kompatybilna z WinMaster Wedholms i Excellent CL2 Prominox.

PROMINOX, PRO-INOX



010312 KARTA PODSTAWOWA PRO-INOX PL2

Karta podstawowa z transformatorem i przełącznikiem. Kompatybilna z WinMaster Wedholms i Excellent CL2 Prominox (dostarczana ze złączami żeńskimi nowej generacji).

PROMINOX, PRO-INOX



010328 DISPLAY CARD REGULATOR RL20 V4.00 + SCREW

AC030098 cartes affichage régulateur RL20 V4.00 + vis



010335 ZESTAW NAPRAWCZY DO RL10

"Zestaw naprawczy do RL10 składający się z wyświetlacza (referencja 013011), płyty zasilającej (referencja 013010) i tabliczki znamionowej (010410).

Montaż elementów zamiennych i umieszczenie w skrzynce elektrycznej RL10
Dodanie parametru robota z przełącznikiem i kontaktem NO i NF
"

SERAP



010338 LIMANDE DE CONNECTION PL2

Limande 16 points pour la liaison carte de base PL2 et carte d'affichage PL2 - Longueur 25 cm

PROMINOX, PRO-INOX



010341 KARTA KLAWIATURY PRO-INOX PL2 NEUTRALNA

Karta klawiatury z mikrosterownikiem zamontowanym w części górnej skrzynki z tarczą neutralną. Kompatybilna z WinMaster Wedholms i Excellent CL2 Prominox

PROMINOX, PRO-INOX



010350 TERMOSTAT MECHANICZNY 0-10°C PENN

Termostat mechaniczny ze zbiorniczkiem oddalonym PENN A19AAF-9102 - Zakres regulacji 0-10°C - Skok podziałki 1,5°C - IP 30 - Zastępuje Teddington QRA 108 lub JUMO AMf-1.

PACKO, JAPY, ALFA LAVAL, SERAP



010360 PROGRAMATOR MYCIA PL3

Programator mycia UMS-02 dla PL3. Programator wstępnie załadowany z uniwersalnym cyklem programowania. Główną funkcją programatora UMS-02 jest sterowanie urządzeniami zewnętrznymi podczas procesu mycia schładzarki mleka. Osprzęt zaprojektowany do wbudowania w panel. FUNKCJE: - Programy mycia - Zmiany i programowanie procesu - Programowanie podgrzewania wody - Funkcja testowa, umożliwiająca sprawdzenie prawidłowego działania systemu - Przywracanie ustawień fabrycznych - Zerowanie - Ręczne uruchamianie pompy mycia lub mieszadła - Uruchamianie programu - Przerwa - Wyłączenie programu - Wyświetlanie czasu

ALFA LAVAL, JAPY



010391 REGULATOR ELEKTRONICZNY MRE92 - dawniej TE92

Regulator elektroniczny SMR-05 - możliwość montażu zamiast TE92

ALFA LAVAL, PROMINOX



010418 RL20 MODUL ELEKTRONICZNY PASUJĄCY DO RL20

Modul elektroniczny z transformatorem i przekaźnikiem pasujący do RL20

SERAP

010421 WYŚWIETLACZ EXPERT

Wyświetlacz elektroniczny do schładzalników JAPY EXPERT.



JAPY

010430 PŁYTKA DRUKOWANA EXPERT JAPY

Płytką drukowaną do EXPERT JAPY.



JAPY

010432 ZESTAW ULEPSZAJĄCY PYLOT / EXPERT

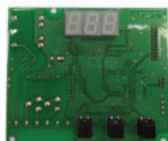
Zestaw ulepszający PYLOT, EXPERT, zastępuje przekaźnik PYLOT 230V.



JAPY

010434 REGULATOR A4 230V BEZ SONDY

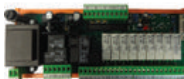
Regulator A4-230-50/60 bez sondy.



JAPY

010440 PŁYTA GŁÓWNA DOLPHIN

Płyta główna Dolphin.



PACKO

010441 WYŚWIETLACZ DOLPHIN

Wyświetlacz DOLPHIN.



PACKO

010442 PŁYTA GŁÓWNA PCV3

Płyta główna PCV3.



PACKO

010443 WYŚWIETLACZ PCV3



Wyświetlacz PCV3.

PACKO

010445 TERMOSTAT PCV2-2 Z SONDĄ



Termostat PCV2-2 z sondą temperatury.

PACKO

010447 TERMOSTAT PCV4 Z SONDĄ



Termostat PCV4 z sondą temperatury

PACKO

010806 WERSJA ELEKTRONICZNA KROUZET 220/380



Elektroniczny programator mieszania 220/380V 50 Hz - 16 A - Cykle 2/13 min. Pochodzenie EWG (nr kat. przed 010804).

010808 PROGRAMATOR MIESZANIA CROUZET 220/380V



Mechaniczny programator mieszania 220/380V 50 Hz - Cykle 2/13 min - Przewód niebieski i czarny 220V przewód niebieski i zielony 380V

013010 CARTE DE PUISSANCE RL10



Carte de puissance RL10

013011 CARTE D'AFFICHAGE RL10



CARTE D'AFFICHAGE RL10

BEECOFMDPMP COFFRET COMMANDE DE POMPE A LAIT MONO ET TRI 220-400V AC50/60HZ



COFFRET COMMANDE DE POMPE A LAIT MONO ET TRI 220-240V AC50/60HZ

DELAVAL



BEEPCV2.2 REGULATEUR DE TEMPERATURE AVEC SONDE ADAPTABLE PCV2 ET PCV2.2 DE LA MARQUE PACKO®

Régulateur de température avec sonde adaptable PCV2 et PCV2.2 de la marque Packo®.

PACKO-FULLWOOD



BEEPLTANKPF CARTE ADAPTABLE PROGRAMMATEUR DE LAVAGE PACKO

Carte adaptable pour programmeur de lavage Packo, se monte sur les versions PCV2, PCV2.2 et PCV4. Se monte en lieu et place du programmeur mécanique Crouzet, même dimensions, même fixations et même branchements.

PACKO

E011 - CZĘŚCI ELEKTRYCZNE DO SCHŁADZALNIKÓW



Elektryczne części zamienne (bezpieczniki, główki bezpiecznikowe, wyłączniki automatyczne, regulatory fazy, transformatory, przełączniki, przełączniki dwubiegunowe, styczniki)

W celu uzyskania dalszych informacji skontaktuj się z nami lub odwiedź naszą stronę internetową www.galactea.eu

- 010201 UCHWYT BEZPIECZNIKA F2B
- 010202 BEZPIECZNIK 2A
- 010337 STEROWNIK FAZY
- 010423 TRANSFORMATOR 400V/230V JAPY A2
- 010435 PRZEKAŹNIK 1 PRZEŁĄCZNIK
- 010436 PRZEŁĄCZNIK BACO
- 010601 WYŁĄCZNIK DWUBIEGUNOWY
- 010639 STYCZNIK A9-30-10-13 50/60HZ 100-250V DC
- 010640 STYCZNIK A9-30-10 380-400V
- 010642 STYCZNIK A12-30-10 220-230V
- 010643 STYCZNIK A12-30-10 380-400V
- 010646 STYCZNIK A16-30-10 220-230V
- 010647 STYCZNIK A16-30-10 380-400V
- 010656 STYCZNIK ABB 3P A16-30-01 220-230V
- 010657 STYCZNIK ABB 3P A16-30-01 380-400V
- 010670 STYCZNIK POMOCNICZY OTWARTY
- 010671 STYCZNIK POMOCNICZY ZAMKNIĘTY
- 010675 STYK POMOCNICZY NORMALNIE OTWARTY wyłącznik
- 010676 AWARYJNY PRZYCISK OBROTOWY + 1 STYK NORMALNIE OTWARTY
- 010677 STYK NORMALNIE ZAMKNIĘTY DO OGRZEWANIA AWARYJNEGO
- 010680 WYŁĄCZNIK TERMICZNO-MAGNETYCZNY 6-10A MS116
- 013001 MODUŁ ZEGARA 2.GRUPA
- 013150 WTYCZKA PRZEMYSŁOWA 3P+N+E - 400V-16A
- 100401 WSKAŹNIK L55 250V ET 380
- 509930 PRZEKAŹNIK POMPY MYCIA PL2

E012 - SONDY TEMPERATURY



010307 SONDA REGULACYJNA MCSP 304 & 305 (041410)

Sonda do regulatorów elektrycznych MCSP 304 i 305. Długość 5 m.



010315 SONDA AC/TE/CL2 ORYGINALNA - 2,2 METRA

Oryginalna sonda temperatury do regulatorów elektronicznych AC / TE / Excellent CL2 ALFA - PROMINOX - WEDHOLMS i PL2 PRO-INOX. Długość 2.2 m.

ALFA LAVAL, PROMINOX, PRO-INOX



010316 SONDA AC/TE/CL2 ORYGINALNA - 5 METRA

Oryginalna sonda temperatury do regulatorów elektronicznych AC / TE / Excellent CL2 ALFA - PROMINOX - WEDHOLMS i PL2 PRO-INOX. Długość 5 m.

ALFA LAVAL, PROMINOX, PRO-INOX, WEDHOLMS



010317 SONDA ZASTĘPCZA MCSP92-3.50M (041405)

Sonda zastępcza do ALFA LAVAL i PROMINOX. Długość 3,50 mb. Kompatybilna z AC/TE/EXCELLENT



010325 SONDA JAPY A3-A4-EXPERT-PYLOT-7M (041407)

Sonda adaptowalna do zbiorników JAPY-WESTFALIA. Długość 7 m. Kompatybilna z EXPERT/A3/A4/PYLOT

JAPY



010331 SONDA TEMPERATURY DO PACKO PCV2

Sonda temperatury przystosowana do Packo PCV2

PACKO



010332 SONDA TEMPERATURY DO PACKO PCV 4

Sonda temperatury przystosowana do Packo PCV4

PACKO

010335 SONDA SERAP RL3-RL5-RL10-RL20 - 7M



Sonda adaptowalna dla SERAP - Systemy RL3 / RL5 / RL10 / RL20 - długość 7,00 m.

SERAP

010336 SONDA TEMPERATURY FIC



Sonda temperatury FIC, Długość: 155mm

FIC - FRIGOMILK

010349 PASTA TERMOPRZEWODZĄCA



Pasta termoprzewodząca - Pakowanie: naboje 290ml

010444 SONDA TEMPERATURY PCV3



Sonda temperatury PCV3. Długość 7m.

PACKO

010446 SONDA TEMPERATURY PCV2-2



Sonda temperatury PCV2-2.

PACKO

010901 SONDA KONTROLERA POZIOMU



Sonda kontrolera poziomu lodu

PACKO

020912 WSPORNIK CZUJNIKA TEMPERATURY



Wspornik czujnika temperatury.

041658 PORTE SONDY JAPY COMPLET



KIT composé de :
- 1x 041654
- 1x 041657
- 2x 040911
- 2x 040914

JAPY



050903 ZATYCZKA BAŃKI

Zatyczka bańki



BEESENMAXCOOL SONDE ADAPTABLE MAXI-KOOL

Carte électronique adaptable MAXI-KOOL. Contrôle l'agitation, le thermostat et le groupe froid des tanks.
Mêmes dimensions, mêmes connections, relais et alimentation de meilleure qualité.
Compatible avec référence Fabdec 933035 (remplace la réf. 720598). Livré sans sonde.

FABDEC

E013 - KONDENSATORY



021327 KONDENSATOR STAŁY MLZ019/026

Kondensator stały do MLZ019 do 026 1-fazowych T5 70 μ F.



021331 KONDENSATOR STAŁY MLZ015

Kondensator stały do MLZ015 jednofazowy T5 40 μ F.



036001 KONDENSATOR 2 μ F

Kondensator 2 μ F - 450V/przewody 0,5 - (do 1C 225 BC - D/F/H.)



0360012 KONDENSATOR 12 μ F 450V

Kondensator 12 μ F 450v 50Hz



0360013 KONDENSATOR 12 μ F (010136 & 010137)

Kondensator 12 μ F



036002 KONDENSATOR 5 μ F

Kondensator 5 μ F - 450V/przewody 0,5 (M) - (do 1C 245 typów N/M/L)



036003 KONDENSATOR 8 μ F - WENTYLATOR

Kondensator 8 μ F - 450V/przewody VDE - (do 1C 245 BR wzmocnionych i typu N wzmocnionego)



036003-M KONDENSATOR 8 μ F

Kondensator 8 μ F - 450V/przewody VDE - (do 1C 245 BR wzmocnionych i typu N wzmocnionego)



036005 KONDENSATOR 18 μ F

Kondensator 18 μ F (1C 285 wszystkie typy)



036006 KONDENSATOR 1,25µF

Kondensator 1,25µF (do 1C 225 BC)



036007 KONDENSATOR 4µF

Kondensator 4µF



036008 KONDENSATOR 7µF

Kondensator 7µF



036009 KONDENSATOR 3µF (036109)

Kondensator 3µF przewód 25cm 400V AC



036010 KONDENSATOR 10mF

Kondensator 10mF do PB1C250H1B



036016 KONDENSATOR 16 µF 400V - WENTYLATOR

Kondensator 16 µF 400v 50Hz



036016-M KONDENSATOR 16 µF 400V

Kondensator 16 µF 400v 50Hz



036020 KONDENSATOR 20µF

036020 KONDENSATOR 20µF 450v przewód 0,5m - wymiary 40x70



KONDENSATOR µF WENTYLATORA Ø 250

Kondensator 1,5µF do wentylatora Ø 250 ZIEHL-ABEGG MONO

E014 - PLASTRONY & NAKLEJKI



010301-P TARCZA CZOŁOWA MCSP305-B 400V - GALACTEA

Płyta zamienna do regulatora 010301 - MCSP305-B. Wymiary: 73 mm x 113 Kolor PANTON BLUE 293C Kolor PANTON GREY COOL 3C Koszt wersji 110\$



010302-P TARCZA CZOŁOWA MCSP305-B 110V - GALACTEA

Płyta czołowa zamienna do regulatora 010302 - MCSP305-B. Wymiary: 73 mm x 113 Kolor PANTON BLUE 293C Kolor PANTON GREY COOL 3C Okno MATT - dull -polished Koszt wersji 110\$



010306-PŁYTA CZOŁOWA MCSP305B 220V - GALACTEA

Płyta czołowa zamienna do regulatora 010306 - MCSP305-B. Wymiary: 7,3 cm x 11,3 cm wys.



010308-P TARCZA CZOŁOWA MCSP305 220V NEUTRALNA

Płyta zamienna do regulatora 010308 - MCSP305 - N



010309-P PŁYTA CZOŁOWA MCSP305

Płyta czołowa zamienna do regulatora 010309 - MCSP305-B. Wymiary: 7,2 cm x 11,3 cm wys.



010313 TARCZA CZOŁOWA PL2 PRO-INOX

Tarcza czołowa samoprzylepna kompatybilna z WinMaster Wedholms i Excellent CL2 Prominox.

PROMINOX, PRO-INOX, WEDHOLMS



010313-N TARCZA CZOŁOWA PL2 NEUTRALNA

Tarcza czołowa samoprzylepna kompatybilna z WinMaster Wedholms i Excellent CL2 Prominox. Tylko z oznaczeniem „PL2”.

PROMINOX, PRO-INOX, WEDHOLMS



010313-Z PŁYTA CZOŁOWA PL2 NEUTRALNA TOTALNA

Tarcza czołowa samoprzylepna kompatybilna z WinMaster Wedholms i Excellent CL2 Prominox. Bez oznaczenia „PL2”. Tylko z oznaczeniem „Made in France”.

PROMINOX, PRO-INOX, WEDHOLMS

010327 KEYPAD FOIL RL20 SAV+VIS

ES020313 Plastron RL20 SAV+VIS



010391-P TARCZA CZOŁOWA MRE92 - GALACTEA

Tarcza czołowa zamienna do regulatora 010391 - MRE92. Wymiary: 7,3 cm x 11,3 cm wys.



010393 TARCZA CZOŁOWA RE92 - GALACTEA

do TE92 i RE92 - nr kat. 010392



ALFA LAVAL

010394 TARCZA CZOŁOWA RE92 NEUTRALNA

do RE92 i TE92 - nr kat. 010392



ALFA LAVAL

010410 FOLIA KLAWIATURY RL10

Samoprzylepna folia klawiatury do RL10



SERAP

010410-F FOLIA KLAWIATURY RL10

Samoprzylepna folia klawiatury do RL10



SERAP

010415 FOLIA KLAWIATURY WASH 2000

Samoprzylepna folia klawiatury do Wash 2000



SERAP

010415-F FOLIA KLAWIATURY WASH 2000

Samoprzylepna folia klawiatury do Wash 2000



SERAP

010417 FOLIA KLAWIATURY PACKMAT

Samoprzylepna folia klawiatury do Packmat



PACKO

010420 PLASTRON COMPATIBLE RL20

Plastron compatible RL20



SERAP

010425 NAKLEJKA DO FIC

Naklejka pasująca do FIC FIPO-1



FIC - FRIGOMILK

010427 NAKLEJKA FIC

Naklejka pasująca do FIC FIPO-1



FIC - FRIGOMILK

010431 FOLIA KLAWIATURY EXPERT JAPY

Folia klawiatury do schładzalnika EXPERT JAPY.



JAPY

010433 FOLIA KLAWIATURY KRYOS PYLOT

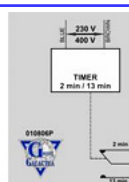
Folia klawiatury Kryos Pylot.



JAPY

010806-P TARCZA CZOŁOWA DLA KROUZET

Tarcza czołowa zamienna 010806p dla WERSJI ELEKTRONICZNEJ KROUZET. Wymiary: 44mm x 63mm wys. Sprzęt 3M polerowany na matowo. Dno szare Cool Gray - nadruki czarne - okienko białe.





050750-P PLASTRON DLA REGULACJI SCHŁADZALNIKA DO BANIEK NX1

Plastron do regulacji schładzalnika do baniek NX1 (referencja 050750)



E020-12 - ZAWORY KLAPOWE INOX SMS51



041006 ZAWÓR SMS51 DO SPAWANIA

Zawór SMS51 - Końcówka gładka do spawania z 2 stron



041007 ZAWÓR SMS51 MĘSKI / DO SPAWANIA

Zawór SMS51 - Gwintowany męski / Końcówka do spawania



041008 ZAWÓR SMS51 ŻEŃSKI / DO SPAWANIA

Zawór SMS51 - Tuleja z nakrętką pływającą żeńską / Końcówka do spawania



041009 ZAWÓR SMS51 MĘSKI / MĘSKI

Zawór SMS51 - Gwintowany męski z 2 stron



041010 ZAWÓR SMS51 MĘSKI / ŻEŃSKI

Zawór SMS51 - Gwintowany męski / Tuleja z nakrętką pływającą żeńską

E020-14 - ZAWORY KLAPOWE INOX SMS76



041070 ZAWÓR D76 DO SPAWANIA

Zawór D76 - Końcówka gładka do spawania z 2 stron



041073 ZAWÓR SMS76 MĘSKI / ŻEŃSKI

Zawór SMS76 - Gwintowany męski / Tuleja z nakrętką pływającą żeńską



041074 ZAWÓR SMS76 MĘSKI / MĘSKI

Zawór SMS76 - Gwintowany męski / Gwintowany męski

E020-32 - ZAWORY KLAPOWE INOX DN50



041026 ZAWÓR DIN50 DO SPAWANIA

Zawór DIN50 - Końcówka gładka do spawania z 2 stron



041027 ZAWÓR DIN50 MĘSKI / DO SPAWANIA

Zawór DIN50 - Gwintowany męski / Końcówka do spawania



041028 ZAWÓR DIN50 ŻEŃSKI / DO SPAWANIA

Zawór DIN50 - Tuleja z nakrętką pływającą żeńską / Końcówka do spawania



041029 ZAWÓR DIN50 MĘSKI / MĘSKI

Zawór DIN50 - Gwintowany męski z 2 stron



041030 ZAWÓR KLAPOWY DIN50 BF/B DOUIL

Zawór klapowy DIN50 - złącze - gwintowane męskie / tuleja z nakrętką, gwintowana żeńska

E020-50 - ZAWORY KLAPOWE INOX MIESZANE SMS-DIN



041053 DN50 ZAWÓR MĘSKI/ SMS51 MĘSKI

Zawór klapowy DN50 męski/ SMS1



041170 ZAWÓR ZE STALI NIERDZEWNEJ MĘSKI SMS51 / ŻEŃSKI DIN50

Zawór SMS51 końcówka gwintowana męska SMS51 / Końcówka tulejowa z nakrętką żeńską DIN50



041171 ZAWÓR ZE STALI NIERDZEWNEJ MĘSKI DIN50 / ŻEŃSKI SMS51

Zawór DIN50 końcówka gwintowana męska DIN50 / Końcówka tulejowa z nakrętką żeńską SMS51

E021 - ZAWORY PNEUMATYCZNE INOX



041090 SIŁOWNIK PNEUMATYCZNY ZAWORU Ø51

Siłownik pneumatyczny do zaworu Ø 51.



041091 SIŁOWNIK PNEUMATYCZNY ZAWORU Ø76

Siłownik pneumatyczny do zaworu Ø 76.

E022 - ZŁĄCZA Z INOXU



041083 ZŁĄCZE DO MYCIA PROSTE SMS63 ŻEŃ/RURA GŁADKA

Złącze proste SMS63 żeńskie / Rura gładka D51



041102 KOŃCÓWKA GWINTOWANA DO SPAWANIA SMS51

Końcówka gwintowana do spawania SMS51



041105 KOŃCÓWKA GWINTOWANA DO SPAWANIA SMS51

Tuleja z kołnierzem do spawania SMS51.



041108 KOŃCÓWKA GWINTOWANA DO ZAWALCOWANIA SMS51

Końcówka gwintowana do zawalcowania SMS51



041111 TULEJA DO ZAWALCOWANIA SMS51

Tuleja do zawalcowania SMS51



041114 NAKRĘTKA ŻEŃSKA SMS51

Nakrętka żeńska SMS51



041117 NAKRĘTKA GWINTOWANA DO SPAWANIA DIN50

NAKRĘTKA GWINTOWANA DO SPAWANIA DIN50



041120 TULEJA DO SPAWANIA DIN50

TULEJA DO SPAWANIA DIN50



041123 KOŃCÓWKA GWINTOWANA DO TŁOCZENIA DIN50

KONCOWKA GWINTOWANA DO Tłoczenia DIN50

041126 TULEJA DO TŁOCZENIA DIN50



Tuleja do rozciągania DIN50.

041129 NAKRĘTKA ŻEŃSKA DIN50



Nakrętka żeńska DIN50

041144 COUDE LISSE/SMS25 F + ECROU



COUDE LISSE/SMS25 F + ECROU

041146 KOLANO D50 INOX Z NAKRĘTKĄ SMS51



Kolanko D51 ze stali nierdzewnej z nakrętką dociskową i gładką tuleją SMS51. Umożliwia połączenie z wylotem gwintowanym SMS51.

041175 ZŁĄCZE UNION SMS51



Złącze Union SMS51 składające się z nakrętki i 2 końcówek gwintowanych do spawania SMS51

041176 ZŁĄCZE UNION DN50



Złącze Union DN50 składające się z nakrętki i 2 końcówek gwintowanych do spawania DN50

041177 ZŁĄCZE UNION DN40



Złącze Union DN40 składające się z nakrętki i 2 końcówek gwintowanych do spawania DN40

041179 RACCORD LISSE DROIT / SMS25 F + ECROU



Raccord lisse droit / SMS25 F + écrou

041195 NEZ FILETE FEMELLE SMS51 + PIQUAGE ENTREE D'EAU POUR POMPE MOBILE



Nez fileté femelle SMS51 + Piquage entrée d'eau pour pompe mobile

041201 ZESTAW PODŁĄCZENIOWY DIN 50 F - RURA GŁADKA

Zestaw podłączeniowy z końcówką gwintowaną DIN 50 / Rura gładka o średnicy 51 mm do podłączenia rury spustowej: Rura gładka o średnicy 51 mm, długości 150 mm z tuleją DIN 50 i nakrętką nacinaną DIN 50.



E025 - USZCZELKI DO ZAWORÓW I ZŁĄCZEK INOX



041131 USZCZELKA WYLOTU SMS 51

Uszczelka wylotu SMS 51



041132 USZCZELKA WYLOTOWA DN50

Uszczelka wylotowa DN50



041139 USZCZELKA SMS 63

Uszczelka SMS63



041141 USZCZELKA WYLOTOWA SMS76

Uszczelka wylotowa SMS76



041145 USZCZELKA WYLOTOWA DN65

Uszczelka wylotowa DN65



041161 SILIKONOWA USZCZELKA KORPUSU ZAWORU MSCP

Uszczelka silikonowa korpusu zaworu ze stali nierdzewnej Do zaworów MCSP SMS51 i DN50. Za wyjątkiem zaworów spełniających normy polskie



041162 SILIKONOWA USZCZELKA KORPUSU ZAWORU SMS 76

Uszczelka silikonowa korpusu zaworu SMS 76



580023 USZCZELKA POKRYWY SMS104 DO SAMOCZYSZCZĄCEGO SIĘ GWINTU MONTAŻOWEGO SMS51

Uszczelka pokrywy SMS 104 do samooczyszczającego się gwintu montażowego SMS51



580024 USZCZELKA POKRYWY DN125 DO SAMOCZYSZCZĄCEGO SIĘ GWINTU MONTAŻOWEGO DN50-SMS63-SMS76

Uszczelka pokrywy DN125 do samooczyszczającego się gwintu montażowego DN50-SMS63-SMS76

E026 - CZĘŚCI DO ZAWORÓW INOX



041071 PÓŁKORPUS ZAWORU 76/M SMS51

Półkorpuz zaworu SMS76 do typu 041070. reduktor SMS 76 => SMS 51, gwint zewnętrzny



041087 PÓŁKORPUS ZAWORU 76/M 50DIN

Półkorpuz zaworu, reduktor 76/50 DIN



041150 UCHWYT METALOWY DO ZAWORÓW

Do zaworów spustowych MCSP



041152 KULKA NIEBIESKA DO UCHWYTU ZAWORU KLAPOWEGO

Kulka niebieska \varnothing 30mm do rączki zaworu klapowego - \varnothing 30MM



041153 KULKA NIEBIESKA DO UCHWYTU ZAWORU KLAPOWEGO

Gałka niebieska od uchwytu do zaworu - \varnothing 39MM



041190 PŁYTA UDERZENIOWA KPL D3" KRYOS

PŁYTA UDERZENIOWA KPL D3" KRYOS

JAPY

E030 - CZĘŚCI DO ZAWORÓW INOX



050261 KLAPA WŁAZU HCA-CH (NM94)

Kłapa wjazdu do zbiorników ALFA LAVAL - PROMINOX. Modele HCA i CH. Kłapa bez osprzętu + uchwyt zawiasu.

ALFA LAVAL, PROMINOX



101440 POKRYWA ZE STALI NIERDZEWNEJ ŚREDNICA 750 MM

Pokrywa zbiornika Ø zewn. 750 mm z otworem na korek Ø wewn. 175 mm - Stal nierdzewna 304



692060 RĄCZKA POKRYWY PACKO

Dźwignik pokrywy do PACKO OM-DX aż do 850 l.

PACKO

E040 - AKCESORIA SCHŁADZALNIKÓW



041186 REDUKCJA ŻEŃSKA 76SMS / MĘSKA SMS51

Redukcja żeńska 76SMS / męska SMS51



041187 REDUKCJA ŻEŃSKA 76SMS / MĘSKA SMS63

Redukcja żeńska 76SMS / męska SMS63



041191 REDUKCJA ŻEŃSKA DIN 3" / MĘSKA 2,5"

Redukcja żeńska DIN 3" / męska DIN 2,5"



081300 KWAS SZCZAWIOWY/ETANODIOWY - 200G

Kwas szczawiowy do czyszczenia wntz zbiorników ze stali nierdzewnej, opakowanie 200g



569270 POJEMNIK IZOTERMICZNY INOX

Caisse isotherme, pour stockage échantillon lors de la collecte de lait.



569275 JOINT D'ETANCHEITE POUR CAISSE ISOTHERME

Joint de couvercle pour caisse isotherme, vendu au mètre.

E041 - LISTWY - LICZNIKI - TABELE



Listwa pomiarowa do schładzalników PRO-INOX z otworem do zawieszania. Pozostałe listwy pomiarowe na zamówienie. W celu uzyskania dalszych informacji skontaktuj się z nami lub odwiedź naszą stronę internetową www.galactea.eu

050501 LISTWA POMIAROWA PRO-INOX 1050 MM

050502 LISTWA POMIAROWA PRO-INOX 1170 MM

050503 LISTWA POMIAROWA PRO-INOX 1290 MM

050504 LISTWA POMIAROWA PRO-INOX 1450 MM

050505 LISTWA POMIAROWA PRO-INOX 1550 MM

050506 LISTWA POMIAROWA PRO-INOX 650 MM

050507 LISTWA POMIAROWA PRO-INOX 695 MM

050520 KOŁEK WSKAŹNIKA

E043 - SPRĘŻYNY - ZAWIASY



050272 SPRĘŻYNA POKRYWY WŁAZU

Sprężyna pokrywki wjazdu.

PROMINOX, PRO-INOX, ALFA LAVAL



100303 SPRĘŻYNA POWROTNA JAPY UES

Sprężyna powrotna pokrywki zbiorników UES Japy - modele po Fermod.

JAPY



100304 TRZPIEŃ ZAWIASU FERMOD

Trzpień zawiasu FERMOD. Trzpień zaciskowy. Do zbiorników JAPY typ U - UE - UES

JAPY



100306 SPRĘŻYNA LEWA ZAWIASU FERMOD

Lewa sprężyna zawiasu do schładzalników Japy U, UE, UES.

JAPY



100307 SPRĘŻYNA PRAWA DO ZAWIASU FERMOD

Prawa sprężyna zawiasu FERMOD do schładzalników JAPY typu U, UE, UES

JAPY



100308 ŚRUBA M6 X 60 DO ELEMENTU RUCHOMEGO ZAWIASU FERMOD

Śruba M6 X 60 do mocowania zawiasów do zbiorników Japy U, UE, UES.

JAPY



100309 TUBA PVC OSŁONA SPRĘŻYNY ZAWIASU FERMOD

Tuba PCV do zawiasów do zbiorników Japy U, UE, UES.

JAPY



100311 ZAWIAS ZAMIENNY UE PRAWY

Zawias zamienny prawy. Do zbiorników JAPY typ UE.



100312 ZAWIAS ZAMIENNY UE LEWY

Zawias zamienny lewy. Do zbiorników JAPY typ UE.



100313 MOCOWANIE ZAWIASU FERMOD

Mocowanie stałe do zawiasu w schładzalnikach typu UE.

JAPY



100314 MOCOWANIE ZAWIASU ELEMENT RUCHOMY

Mocowanie zawiasu, element ruchomy do schładzalników UE.

JAPY



100320 ZAWIAS PIONOWY DO ZBIORNIKA

Zawias do zbiorników typu zamrażającego cylindrycznych pionowych. Wymiary całkowite 200 mm x 55 mm



100321 MOCOWANIE PRAWEGO ZAWIASU SCH

Mocowanie prawego zawiasu



100322 MOCOWANIE LEWEGO ZAWIASU SCH

Mocowanie lewego zawiasu

E044 - DRABINKI - SCHODKI -NOGI



GALACTEA ma w swojej ofercie pełną gamę drabinek i schodków do schładzalników mleka produkowanych przez naszą fabrykę **NEVINOX** w Nevers.

Skontaktuj się z nami w sprawie produktów spoza poniższej listy.

100150 DRABINA 2-STOPNIOWA DO ZBIORNIKÓW ALFA CH-HCA

100151 DRABINA 1 SCHODEK CH 1100 L DO CH 2600 L -HCA 1800 DO 3500 L

100152 DRABINA JEDNOSTOPNIOWA FC 1100 L DO FC 2600 L

100153 ZATYCZKA DO DRABINY

100154 DRABINA DWUSTOPNIOWA FC 3200L

100156 DRABINA DWUSTOPNIOWA FEC 12500 DO 16000 L

100158 DRABINA CZTEROWSTOPNIOWA FSEC 8000 DO 30000 L

100159 DRABINA DWUSTOPNIOWA FC 3550 - 8100

100160 DRABINA DWUSTOPNIOWA FEC 10000 - 16000

E045 - KORKI - ZATYCZKI - DEFLEKTORY



010501 OŚLONA TYLNA SKRZYNKI

Oślona tylna skrzynki elektrycznej, adaptowalna JAPY CV/CVS

JAPY



050101 KULA GUMOWA

Kula gumowa do wałka pomiarowego JAPY

JAPY



050200 ŁAŃCUSZEK KORKA WYLOTOWEGO

Łańcuszek do zaczepiania korka wylotowego mleka 050205



050201 PLASTIKOWA POKRYWKA JAPY

Plastikowa pokrywka śr. 175 do zbiornika JAPY

JAPY, PRO-INOX



050202 PLASTIKOWA POKRYWKA ALFA

Plastikowa pokrywka śr. 195 do ALFA LAVAL

ALFA LAVAL



050203 PLASTIKOWY KOREK SPUSTOWY

Plastikowy korek zaworu typ SMS51 żeński. Dostarczany bez uszczelki.



050204 PLASTIKOWY KOREK SPUSTOWY

Plastikowy korek męski zaworu typ SMS51. Dostarczany bez uszczelki.

ALFA LAVAL

050205 PLASTIKOWY KOREK SPUSTOWY



Plastikowy korek zaworu typ DIN50 żeński.

050209 KOREK ZBIORNICZKA 180MM



Zaślepka plastikowa. Średnica zewnętrzna 67mm. Średnica zaślepianego otworu 62mm. Grubość całkowita 10mm.

050212 KOREK GUMOWY Ø 80



Korek gumowy Ø 80 do odpowietrzników i pokryw CFS - KRYOS.

JAPY

050214 KOREK GUMOWY 51 MM (200312)



Korek gumowy o średnicy 51 mm.

JAPY

050215 KOREK GUMOWY 63 MM (200311)



Korek gumowy o średnicy 63 mm.

PROMINOX

050217 KOREK WLOTOWY MLEKA DO ZBIORNIKA PRO-INOX



D76 męski. Korek wlotowy D76 męski do zbiornika do pokrywy wjazdu Pro-Inox

PRO-INOX

050218 ZATY CZKA WLOTU MLEKA Z OTWOREM D43MM



Zatyczka wlotu mleka z otworem Ø43mm do zbiorników PRO-INOX

050250 USZCZELKA PRZEPUSTU MIESZADŁA CF/CFS/KRYOS



Uszczelka przepustu mieszadła w zbiornikach Japy CF/CFS et Kryos <10000 litrów.



050535 ZATYCZKA PL2

Zatyczka do PL2 - pakowana po 10 szt.

PROMINOX, PRO-INOX



050810 USZCZELKA O PROFILU PL2

Uszczelka o profilu PL2. Sprzedawana na metry.

PRO-INOX



100201 DEFLEKTOR MIESZADŁA JAPY CV-CVS

Deflektor mieszadła w pokrywie adaptowalna do zbiorników JAPY - typu CV-CVS.

JAPY



100203 KOREK ZBIORNICZKA 90MM

Korek zbiorniczka 90mm - osłona sondy



580085 KOREK PRZYKRĘCANY SMS76

Korek z czarnego plastiku, SMS 76, przykręcany, do zbiornika produktu Prominox CL2 i złącza samoczyszczącego pompy ALFA-LAVAL, PROMINOX i PACKO. Wymiary: Ø 120mm / długość 90 mm.

PROMINOX, ALFA LAVAL, PACKO



591073 ZATYCZKA PLASTIKOWA SCH

Zatyczka plastikowa SCH

E046 - NOGI -WSPORNIKI



050301 NÓŻKA AMERYKAŃSKA ZE STALI NIERDZEWNEJ

Stopka amerykańska ze stali nierdzewnej. Do U i CF JAPY. Śr. 60mm. Długość 220mm. Gwint na 115mm. Masa 1,15 kg.



050302 NÓŻKA AMERYKAŃSKA OCYNKOWANA 320MM

Stopka amerykańska ze stali ocynkowanej śr. 60 mm, dł. 320 mm. Adaptowalna Japy.



050303 NÓŻKA DO SCHŁADZALNIKA OCYNKOWANA

Nóżka do schładzalnika ze stali ocynkowanej. Średnica 60mm, długość 220mm, gwint długości 115mm. Do schładzalników typu UE.



050306 NÓŻKA ZBIORNIKA CVG PRZYKRĘCANA

Stopka do zbiornika CVG na przegubie kulowym gumowym



050307 NÓŻKA ZBIORNIKA CVG ZE STALI NIERDZEWNEJ

Stopka do zbiornika CVG na płycie



050310 NÓŻKA RFT-CH SAV

Stopka RFT-CH



050320 NÓŻKA KĄTOWA DO AGREGATU

Nóżka kątowa do agregatu

E047 - ODPOWIERTZNIKI & USZCZELKI WŁAZU



050211 USZCZELKA WŁAZU ALFA Z EPDM

Uszczelka z EPDM wjazdu ALFA-LAVAL - PROMINOX RFTCA

ALFA LAVAL, PROMINOX



050260 USZCZELKA WŁAZU GRONINGEN

Uszczelka wjazdu Groningen do zbiorników ALFA LAVAL Modele HCA , RFTCA i CH

ALFA LAVAL



050265 ODPOWIERTZNIK PRO-INOX ZBIORNIKÓW FC-FE-FEC

Odpowietrznik ze stali nierdzewnej do zbiorników zamkniętych PRO-INOX FC, FE i FEC.

PRO-INOX



050266 USZCZELKA WŁAZU

Uszczelka wjazdu, średnica 460mm.

PACKO



692030 EVENT JAPY TANKS KRYOS EXPERT

Odpowietrznik ze stali nierdzewnej do schładzalników JAPY Kryos, Expert.

JAPY

F012 - SCHŁADZALNIKI CVG

Schładzalniki do mleka okrągłe CVG, 4 udoje.



540241	SCHŁADZALNIK CVG-200 4BII MONO
540341	SCHŁADZALNIK CVG-300 4BII MONO
540441	SCHŁADZALNIK CVG-400 4BII MONO
540541	SCHŁADZALNIK CVG-500 4BII MONO
540543	SCHŁADZALNIK CVG-500 4BII TRI
540641	SCHŁADZALNIK CVG-650 4BII MONO
540643	SCHŁADZALNIK CVG-650 4BII TRI
540841	SCHŁADZALNIK CVG-800 4BII MONO
540843	SCHŁADZALNIK CVG-800 4BII TRI
541041	SCHŁADZALNIK CVG-1000 4BII MONO
541043	SCHŁADZALNIK CVG-1000 4BII TRI
541241	SCHŁADZALNIK CVG-1250 4BII MONO
541243	SCHŁADZALNIK CVG-1250 4BII TRI
541541	SCHŁADZALNIK CVG-1500 4BII MONO
541543	SCHŁADZALNIK CVG-1500 4BII TRI
542043	SCHŁADZALNIK CVG-2000 4BII TRI
542543	SCHŁADZALNIK CVG-2500 4BII TRI

F013 - SCHŁADZALNIKI CVG-2BII



Schładzalnik do mleka okrągły CVG, 2 udoje BII, jednofazowe 220/240V 50Hz, trzyczfazowe 380V-400V 50Hz, z tabelą, listwą pomiarową i zaworem motylkowym. Pomiar pojemności bez certyfikatu - nie nadaje się do regularnego stosowania. Sterownik elektroniczny MCSP305-B.

540050 SCHŁADZALNIK CVG-50 2BII MONO
540100 SCHŁADZALNIK CVG-100 2BII MONO
540200 SCHŁADZALNIK CVG-200 2BII MONO
540300 SCHŁADZALNIK CVG-300 2BII MONO
540421 SCHŁADZALNIK CVG-400 2BII MONO
540423 SCHŁADZALNIK CVG-400 2BII TRI
540521 SCHŁADZALNIK CVG-500 2BII MONO
540523 SCHŁADZALNIK CVG-500 2BII TRI
540621 SCHŁADZALNIK CVG-650 2BII MONO
540623 SCHŁADZALNIK CVG-650 2BII TRI
540821 SCHŁADZALNIK CVG-800 2BII MONO
540823 SCHŁADZALNIK CVG-800 2BII TRI
541021 SCHŁADZALNIK CVG-1000 2BII MONO
541023 SCHŁADZALNIK CVG-1000 2BII TRI
541223 SCHŁADZALNIK CVG-1250 2BII TRI
541523 SCHŁADZALNIK CVG-1500 2BII TRI
542023 SCHŁADZALNIK CVG-2000 2BII TRI

F015 - SCHŁADZALNIKI CVG BEZ AGREGATU



Schładzalnik do mleka okrągły bez agregatu chłodzącego o pojemnościach od 50 do 2500 litrów. Z tabelą i listwą pomiarową. Pomiar pojemności bez certyfikatu - nie nadaje się do regularnego stosowania. Sterownik elektroniczny MCSP305-B.

570050 SCHŁADZALNIK CVG-50 BEZ AGREGATU
570100 SCHŁADZALNIK CVG-100 BEZ AGREGATU
570200 SCHŁADZALNIK CVG-200 BEZ AGREGATU
570300 SCHŁADZALNIK CVG-300 BEZ AGREGATU
570400 SCHŁADZALNIK CVG-400 BEZ AGREGATU
570500 SCHŁADZALNIK CVG-500 BEZ AGREGATU
570650 SCHŁADZALNIK CVG-650 BEZ AGREGATU
570800 SCHŁADZALNIK CVG-800 BEZ AGREGATU
571000 SCHŁADZALNIK CVG-1000 BEZ AGREGATU
571200 SCHŁADZALNIK CVG-1250 BEZ AGREGATU
572000 SCHŁADZALNIK CVG-2000 BEZ AGREGATU

F020 - SCHŁADZALNIKI HSC



Schładzalnik do mleka wannowy, pojemność od 900 do 2000 litrów, bez agregatu chłodzącego, z mieszadłem i motoreduktorem SIREM, z zaworem wylotowym Ø 51, wyjście gwintowane, sterownik MCSP305-B.

520510 SCHŁADZALNIK DO MLEKA - PRO-INOX - HSC - 1060 L

520509 SCHŁADZALNIK DO MLEKA - PRO-INOX - HSC - 900 L

520512 SCHŁADZALNIK DO MLEKA - PRO-INOX - HSC - 1200 L

520516 SCHŁADZALNIK DO MLEKA - PRO-INOX - HSC - 1600 L

520520 SCHŁADZALNIK DO MLEKA - PRO-INOX - HSC - 2000 L

F030 - SCHŁADZALNIKI FC CYSTERNY



NOWY ELIPTYCZNY SCHŁADZALNIK DO MLEKA NA RAMIE, od 1100 l do 3200 l - bez agregatu - bez układu sterowania i mycia PL2 - z mieszadłem i silnikiem mieszadła Sirem - zbiornik z zewnątrz i od wewnątrz ze stali nierdzewnej AISI 304 - spawany laserowo parownik z bezpośrednim rozprężaniem - wtryskiwana pianka poliuretanowa jako izolacja - regulowane nogi ze stali nierdzewnej - bezuszczelkowy wąż - zawór spustowy Ø 76 SMS lub DIN - z drabiną. Podana waga obejmuje układ CIP bez agregatu.

500111 SCHŁADZALNIK - PRO-INOX - FC - 1100 L

500114 SCHŁADZALNIK - PRO-INOX - FC - 1400 L

500116 SCHŁADZALNIK - PRO-INOX - FC - 1650 L

500120 SCHŁADZALNIK - PRO-INOX - FC - 2000 L

500126 SCHŁADZALNIK - PRO-INOX - FC - 2600 L

500132 SCHŁADZALNIK - PRO-INOX - FC - 3200 L

F031 - SCHŁADZALNIKI FE CYSTERNY



NOWY ELIPTYCZNY SCHŁADZALNIK DO MLEKA NA RAMIE, od 3550 l do 8100 l - bez agregatu - bez układu sterowania i mycia PL2 - z mieszadłem i silnikiem mieszadła Sirem - zbiornik z zewnątrz i od wewnątrz ze stali nierdzewnej AISI 304 - spawany laserowo parownik z bezpośrednim rozprężaniem - wtryskiwana pianka poliuretanowa jako izolacja - regulowane nogi ze stali nierdzewnej - bezuszczelkowy wąż - zawór spustowy Ø 76 SMS lub DIN - z drabiną. Podana waga obejmuje układ CIP bez agregatu.

500235 SCHŁADZALNIK - PRO-INOX - FE - 3550 L

500240 SCHŁADZALNIK - PRO-INOX - FE - 4000 L

500250 SCHŁADZALNIK - PRO-INOX - FE - 5000 L

500260 SCHŁADZALNIK - PRO-INOX - FE - 6000 L

500271 SCHŁADZALNIK - PRO-INOX - FE - 7100 L

500281 SCHŁADZALNIK - PRO-INOX - FE - 8100 L

F032 - SCHŁADZALNIKI FEC CYSTERNY



NOWY ELIPTYCZNY SCHŁADZALNIK DO MLEKA NA RAMIE, od 10000 l do 15000 l - bez agregatu - bez układu sterowania i mycia PL2 - z mieszadłem i silnikiem mieszadła Sirem - zbiornik z zewnątrz i od wewnątrz ze stali nierdzewnej AISI 304 - spawany laserowo parownik z bezpośrednim rozprężaniem - wtryskiwana pianka poliuretanowa jako izolacja - regulowane nogi ze stali nierdzewnej - bezuszczelkowy wąż - zawór spustowy Ø 76 SMS lub 50 DIN - z drabiną. Podana waga obejmuje układ CIP bez agregatu.

500310 SCHŁADZALNIK - PRO-INOX - FEC - 10000 L

500312 SCHŁADZALNIK - PRO-INOX - FEC - 12500 L

500314 SCHŁADZALNIK - PRO-INOX - FEC - 14000 L

500316 SCHŁADZALNIK - PRO-INOX - FEC - 16000 L

F033 - SCHŁADZALNIKI FSEC CYSTERNY



SUPER-ELIPTYCZNY SCHŁADZALNIK DO MLEKA NA RAMIE, od 10000 l do 30000 l - bez agregatu - bez układu sterowania i mycia PL2 - z mieszadłem i silnikiem mieszadła Sirem - zbiornik z zewnątrz i od wewnątrz ze stali nierdzewnej AISI 304 - spawany laserowo parownik z bezpośrednim rozprężaniem - wtryskiwana pianka poliuretanowa jako izolacja - regulowane nogi ze stali nierdzewnej - bezuszczelkowy wąż - zawór spustowy Ø 76 SMS lub DIN - z drabiną. - Podana waga obejmuje układ CIP bez agregatu.

500410	SCHŁADZALNIK - PRO-INOX - FSEC - 10000 L
500412	SCHŁADZALNIK - PRO-INOX - FSEC - 12000 L
500414	SCHŁADZALNIK - PRO-INOX - FSEC - 14000 L
500416	SCHŁADZALNIK - PRO-INOX - FSEC - 16000 L
500418	SCHŁADZALNIK - PRO-INOX - FSEC - 18000 L
500420	SCHŁADZALNIK - PRO-INOX - FSEC - 20000 L
500425	SCHŁADZALNIK - PRO-INOX - FSEC - 25000 L
500430	SCHŁADZALNIK - PRO-INOX - FSEC - 30000 L

F034 - SCHŁADZALNIKI GIGANT CYSTERNY



SUPER-ELIPTYCZNY SCHŁADZALNIK DO MLEKA NA RAMIE, od 20000 l do 30000 l - bez agregatu - bez układu sterowania i mycia PL2 - z mieszadłem i silnikiem mieszadła Sirem - zbiornik z zewnątrz i od wewnątrz ze stali nierdzewnej AISI 304 - spawany laserowo parownik z bezpośrednim rozprężaniem - wtryskiwana pianka poliuretanowa jako izolacja - regulowane nogi ze stali nierdzewnej - bezuszczelkowy wąż - zawór spustowy Ø 76 SMS lub DIN - z drabiną. - Podana waga obejmuje układ CIP bez agregatu.

500520 SCHŁADZALNIK - PRO-INOX - GIGANT - 20000 L

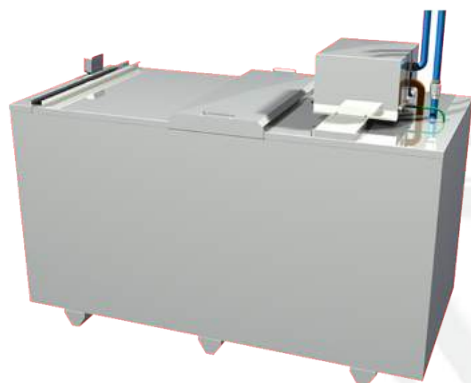
500525 SCHŁADZALNIK - PRO-INOX - GIGANT - 25000 L

500530 SCHŁADZALNIK - PRO-INOX - GIGANT- 30000 L

F040 - AKUMULATORY

Zbiornik na lód G, pojemność od 300 do 4872 kg.

W celu uzyskania dalszych informacji skontaktuj się z nami
lub odwiedź naszą stronę internetową www.galactea.eu



641010 WYTWORNICA LODU IB 300KG
641011 WYTWORNICA LODU IB 640KG
641012 WYTWORNICA LODU IB 760KG
641013 WYTWORNICA LODU IB 960KG
641014 WYTWORNICA LODU IB 1280KG
641015 WYTWORNICA LODU IB 1500KG
641016 WYTWORNICA LODU IB 2050KG
641017 WYTWORNICA LODU IB 2400KG
641018 WYTWORNICA LODU IB 3000KG
641019 WYTWORNICA LODU IB 3456KG
641020 WYTWORNICA LODU IB 4032KG
641021 WYTWORNICA LODU IB 4872KG

F052 - TANK A LAIT MOBILES



PRZENOŚNY SAMODZIELNY SCHŁADZALNIK DO MLEKA. ZBIORNIK - zewnątrz i wewnątrz stal nierdzewna AISI 304 - Izolacja z pianki poliuratenowej. Parownik spawany laserowo. Szczelny otwór włazowy, pokrywka z uszczelką - Otwór spustowy o średnicy 76mm ze złączką redukcyjną SMS 51 lub DIN 50 (na zamówienie), MIESZANIE - motoreduktor SIREM. Mieszanie cykliczne autonomiczne z możliwością zaprogramowania. Mieszadło 3- łopatkowe z funkcją falochronu w celu zmniejszenia ryzyka niewyważień podczas transportu. URZĄDZENIA CHŁODNICZE: Zespół chłodniczy ze sprężarką typu SCROLL. Przewody chłodnicze elastyczne typu ANACONDA. Presostat zabezpieczający sprężarkę. Czynnik chłodniczy R404A. Zespół prądownicy ciepłny SDMO z rozruchem manualnym 6,5KW. Na benzynie, do 3 godzin autonomii. Regulacja elektryczna MCSP305B. MYCIE: Dyfuzor obrotowy. Sztychowanie z przodu ze złączką SMS 25 - Opcjonalnie: Skrzynka mycia autonomicznego z miską na produkty lub pompą dozyjącą

052105 ZBIORNIK DO MLEKA PRZENOŚNY 650L

060101 CUVE MOBILE CYLINDRIQUE HORIZONTALLE 500L - SIMPLE PAROI

060102 CUVE MOBILE CYLINDRIQUE HORIZONTALLE 800L - SIMPLE PAROI



GALACTEA GROUP
Milk Coolers & Spare Parts

F060 - OPCJE DO SCHŁADZALNIKÓW



050423 MIESZADŁO FE 3050 DO 6000L

Mieszadło FE 3050 do 6000 litrów - 1560x766x140 mm



F060-15 - PANELE MYJĄCE



010370 PANEL MYJĄCY PL3 LIGHT

Panel myjący ze stali nierdzewnej do zbiornika zamkniętego: - 1 regulator elektroniczny zimna i mieszania MSCP304 z czujnikiem temperatury nr kat 010304 - 1 regulator mycia UMS-02 nr kat 010360 - 1 misa mycia - 1 skrzynka połączeń elektrycznych - 2 elektrozawory (wody ciepłej i zimnej) - przewód łączący pompę i zawór spustowy - bez pompy podnoszącej 40361 - bez elektrozaworu spustowego 42122 - bez wykrywania poziomu wody



010385 MYJNIA Z KUBKIEM NA DETERGENT

Myjnia przenośna z programatorem UMS-02, pompą myjącą, elektrozaworem spustowym, podstawką i kubkiem na detergenty



010386 MYJNIA Z POMPAMI DOZUJĄCYMI

Myjnia przenośna z programatorem UMS-02, pompą myjącą, elektrozaworem spustowym, pompkami dozującymi, przyciskiem wyboru funkcji, lancą do pobierania płynów z czujnikiem poziomu



509903 PANEL MYJĄCY PL2 PRAWY

Panel myjący z regulacją elektroniczną PL2. Montaż po stronie prawej w zbiornikach GALACTIC CH - HCA tanks up to 10000 litres. - Regulacja elektroniczna funkcji chłodzenia/mieszania/mycia. - Alarmy w przypadku nieprawidłowego działania (zbyt długi czas chłodzenia, zbyt niska temperatura mycia itp.). - Bezpośrednie sprawdzanie ważnych parametrów 5 ostatnich cykli pracy (czas trwania i temperatura chłodzenia, temperatura i cykl mycia itp.). - Funkcja testowania - Pompy dozujące niskiego napięcia do automatycznego pobierania środków myjących - Obudowy w całości ze stali nierdzewnej łatwe i szybkie w demontażu - Pionowa pompa podnosząca - Kolano spustowe DN40 - Dostarczane z króćcami podłączeniowymi do zaworu spustowego i 6 metrami przewodu łączącego panel z agregatem chłodniczym.



509904 PANEL MYJĄCY LEWY SAV PL2

Panel myjący z regulacją elektroniczną PL2. Montaż po stronie lewej w zbiornikach CH - HCA - GALACTIC do 10000 litrów. - Regulacja elektroniczna funkcji chłodzenia/mieszania/mycia. - Alarmy w przypadku nieprawidłowego działania (zbyt długi czas chłodzenia, zbyt niska temperatura mycia itp.). - Bezpośrednie sprawdzanie ważnych parametrów 5 ostatnich cykli pracy (czas trwania i temperatura chłodzenia, temperatura i cykl mycia itp.). - Funkcja testowania - Pompy dozujące niskiego napięcia do automatycznego pobierania środków myjących - Obudowy w całości ze stali nierdzewnej łatwe i szybkie w demontażu - Pionowa pompa podnosząca - Kolano spustowe DN40 - Dostarczane z króćcami podłączeniowymi do zaworu spustowego i 6 metrami przewodu łączącego panel z agregatem chłodniczym.



509910 PANEL MYJĄCY LEWY SAV PL2 60 HZ

Panel myjący 60Hz z regulacją elektroniczną PL2. Montaż po stronie lewej w zbiornikach CH - HCA - GALACTIC do 10000 litrów. - Regulacja elektroniczna funkcji chłodzenia/mieszania/mycia. - Alarmy w przypadku nieprawidłowego działania (zbyt długi czas chłodzenia, zbyt niska temperatura mycia itp.). - Bezpośrednie sprawdzanie ważnych parametrów 5 ostatnich cykli pracy (czas trwania i temperatura chłodzenia, temperatura i cykl mycia itp.). - Funkcja testowania - Pompy dozujące niskiego napięcia do automatycznego pobierania środków myjących - Obudowy w całości ze stali nierdzewnej łatwe i szybkie w demontażu - Pionowa pompa podnosząca - Kolano spustowe DN40 - Dostarczane z króćcami podłączeniowymi do zaworu spustowego i 6 metrami przewodu łączącego panel z agregatem chłodniczym.



509915 ZESTAW ROZDZIELAJĄCY WODĘ PL2

ZESTAW ROZDZIELAJĄCY WODĘ PL2: Zawierający: 1 elektrozawór spustowy, 1 przewód, 1 wspornik elektrozaworu, 1 kolano gumowe, 1 trójnik gumowy, 1 króciec ze stali nierdzewnej dł. 120, 1 króciec ze stali nierdzewnej dł. 50, 5 opasek zaciskowych ze stali nierdzewnej.



F060-30 - ZŁĄCZA Z INOXU ROBOT



041085 ZAWÓR PNEUMATYCZNY Ø 50,8 MM

Zawór zamykany pneumatycznie



041086 ZAWÓR PNEUMATYCZNY SMS76

Zawór zamykany pneumatycznie do spawania SMS76



041094 ZAWÓR PNEUMATYCZNY SMS51

Zawór pneumatyczny męski/żeński SMS51



041095 ZESTAW DO ROBOTA + 1 WEJŚCIE CLAMP DN50

Zestaw podłączeniowy robota dojącego z zaworem pneumatycznym D76 + dystrybutor + sterowanie ręczne. Rura podłączeniowa między zaworem zbiornika i zaworem pneumatycznym D76, wyposażona w 1 złącze zaciskowe D50 lub D25 lub SMS 38 (do podania w zamówieniu) do podłączenia jednego dopływu mleka.

F060-50 - KAPOTAŽ



591083 CAPOT INOX FACE ARRIERE FSEC - GRAND MODELE

Capot intégral INOX protection groupe face arrière FSEC - grand modèle



591084 CAPOTS INOX FACE ARRIERE FEC

Capots intégral INOX protection de régulation groupe, face arrière FEC



591085 CAPOT INOX FACE ARRIERE FC ET FE

Capot intégral INOX protection de régulation groupe, face arrière FC et FE

G010 - URZĄDZENIA PRZENONE



050910 RĘKAWY DO DOJU

200307 FILTR GRAFITOWY

200332 SILNIK

300301 WÓZEK MP 100 ELEKTRYCZNY

300302 WÓZEK MP 100 MIESZANY

300303 WÓZEK MP 200 ELEKTRYCZNY

300304 WÓZEK MP 200 MIESZANY

300310 DOJARKA PRZENOŚNA MP 100 SILNIK ELEKTRYCZNY P

300311 DOJARKA PRZENOŚNA MP 100 SILNIK ELEKTRYCZNY RD

300312 DOJARKA PRZENOŚNA MP 200 SILNIK ELEKTRYCZNY RD

300313 DOJARKA PRZENOŚNA MP 100 SILNIK ELEKTRYCZNY ECO

300314 DOJARKA PRZENOŚNA EM MINI X

300315 DOJARKA PRZEWODOWA EM 1 X

300316 DOJARKA PRZEWODOWA EM 2 XC

300317 DOJARKA PRZEWODOWA EM 2 XB

300318 DOJARKA PRZEWODOWA EM 3 XC

300319 DOJARKA UDOJOWA EM 4 X

300331 PULSATOR 1-KANAŁOWY

300332 PULSATOR 2-KANAŁOWY

G020 - BAŃKI NA MLEKO

Bańki na mleko od 10 do 50 litrów; wykonane ze stali nierdzewnej, almasillum lub aluminium. Pokrywa luzem lub na zawiasie.



W celu uzyskania dalszych informacji skontaktuj się z nami lub odwiedź naszą stronę internetową www.galactea.eu

050701 BAŃKA NA MLEKO 20 L

050702 BAŃKA NA MLEKO 30L CHAMPIGNON

050703 BAŃKA NA MLEKO 40 L

050704 BAŃKA NA MLEKO 20 L Z ZAWIASEM

050705 BAŃKA NA MLEKO 30 L Z ZAWIASEM

050706 BAŃKA NA MLEKO 40 L Z ZAWIASEM

050707 BAŃKA NA MLEKO 10 L ZE STALI NIERDZEWNEJ

050708 BAŃKA NA MLEKO 5 L ZE STALI NIERDZEWNEJ

050709 BAŃKA NA MLEKO 20 L ZE STALI NIERDZEWNEJ

050710 BAŃKA NA MLEKO 50L AISI304

050711 BAŃKA NA MLEKO 20 L ZE STALI NIERDZEWNEJ DO WÓZKA DOJARSKIEGO

050712 BAŃKA NA MLEKO 50L ALMASILLIUM

050713 BAŃKA NA MLEKO 40 L ZE STALI NIERDZEWNEJ

050722 BAŃKA NA MLEKO 20 L Z ZAWIASEM - ALUMINIOWA

050741 BAŃKA NA MLEKO 10 L

050743 BAŃKA NA MLEKO 30 L

050750 SCHŁADZALNIK DO BAŃKI DO MLEKA

G030 - POMPY TRANSFEROWE



Jednofazowe pompy mleczne z akcesoriami. Różne natężenia przepływu.

W celu uzyskania dalszych informacji skontaktuj się z nami lub odwiedź naszą stronę internetową www.galactea.eu

040395 POMPA PRZESYŁOWA MONO ALM25-1400

040396 POMPA PRZESYŁOWA MONO ALM30-2800

040397 POMPA PRZESYŁOWA MONO ALM40-1400

040398 POMPA PRZESYŁOWA MONO ALM50-1400

040485 ZŁĄCZE KOLANOWE ZE STALI NIERDZEWNEJ D25

040486 ZŁĄCZE KOLANOWE ZE STALI NIERDZEWNEJ D30

040487 ZŁĄCZE KOLANOWE ZE STALI NIERDZEWNEJ D40

040488 ZŁĄCZE KOLANOWE ZE STALI NIERDZEWNEJ D50

040495 ZŁĄCZE PROSTE ZE STALI NIERDZEWNEJ D25

040496 ZŁĄCZE PROSTE ZE STALI NIERDZEWNEJ D30

040497 ZŁĄCZE PROSTE ZE STALI NIERDZEWNEJ D40

040498 ZŁĄCZE PROSTE ZE STALI NIERDZEWNEJ D50

H010 - PASTERYZATORY



For further information please contact us or visit our website
www.galactea.eu

501010 PASTEURIZER 1000 LITERS CHEESE HARP

501011 SUPPORT WITH WHEELS

501102 PASTERYZATOR MLEKA KMP 100 - 3x400V

501103 PASTERYZATOR MLEKA KMP 200 - 3x400V

501104 PASTERYZATOR MLEKA KMP 300 - 3x400V

501105 PASTERYZATOR MLEKA KMP 450 - 3x400V

501111 NOGI KMP 100L

501112 NOGI KMP 200-300L

501156 HEATER 8,4 kW KMP/WP

H020 - WIRÓWKI



Elektryczne wirówki o pojemnościach od 125 do 650 l/h i miski o pojemnościach os 10 do 50 litrów w zależności od modelu. 120V lub 230V.

W celu uzyskania dalszych informacji skontaktuj się z nami lub odwiedź naszą stronę internetową www.galactea.eu

569950 ELEKTRYCZNY SEPARATOR MIETANKI 1 - 125L

569951 ELEKTRYCZNY SEPARATOR ŚMIETANKI 1 - 125L

569953 ELEKTRYCZNY SEPARATOR MIETANKI 3 - 315L

569955 ELEKTRYCZNY SEPARATOR MIETANKI 5 - 500L

569957 ELEKTRYCZNY SEPARATOR MIETANKI 7 - 650L

I110 - URZĄDZENIA DAMY



300102 DOZOWARKO-PAKOWARKA DAMY 3806

300103 DOZOWARKO-PAKOWARKA DAMY 3807

T130-05 - KARTY



BEEALV300 PŁYTA ZAMIENNA Z FUNKCJĄ COMFORT START

Płyta zamienna MP300 / ACR5000 z funkcją comfort start, stara wersja MK2 (w 2 częściach, z kablem taśmowym), zastępuje wszystkie typy płyt MP300 / ACR5000, te same wymiary, złączki i przyłącza.

DELAVAL, ALFA LAVAL



BEEDLV300 PŁYTA ZAMIENNA Z FUNKCJĄ COMFORT START

Płyta zamienna MP300 / ACR5000 z funkcją comfort start, nowa wersja MK3 (1 część), zastępuje wszystkie typy płyt MP300 / ACR5000, te same wymiary, złączki i przyłącza.

DELAVAL, ALFA LAVAL



BEE DM9003 ZAMIENNA PŁYTA ZGARNIACZA DM9003

Płyta zamienna DM9003, zastępuje płytę zgarniacza Dairy master DM9003. Włóż i pracuj. Ulepszona wersja: przekaźniki wysokiej jakości, powlekana poliuretanem, zoptymalizowane wyświetlanie komponentów

DAIRYMASTER



BEE DM9009 ZAMIENNA PŁYTA ZGARNIACZA DM9009

Płyta zamienna zgarniacza DM9009

DAIRYMASTER



BEE DM9080 DM9080 REPLACEMENT BOARD

Płyta zamienna zgarniacza DM9080

DAIRYMASTER



BEE DM917A PŁYTA ZAMIENNA DM917A

Płyta zamienna DM917A, zastępuje płytę podajnika Dairy master DM917A. Włóż i pracuj. Ulepszona wersja: przekaźniki wysokiej jakości, powlekana poliuretanem, zoptymalizowane wyświetlanie komponentów

DAIRYMASTER



BEE MAXCOOL CARTE ADAPTABLE MAXI-KOOL

Carte électronique adaptable MAXI-KOOL. Contrôle l'agitation, le thermostat et le groupe froid des tanks. Mêmes dimensions, mêmes connexions, relais et alimentation de meilleure qualité. Compatible avec référence Fabdec 933035 (remplace la réf. 720598). Livré sans sonde.

FABDEC

T130-10 - KLAWISZE



BEECLVMP300 KLAWIATURA ZAMIENNA MP300

Klawiatura zamienna MP300 / ACR5000, zastępuje kabel taśmowy o długości 8 i 11 cm, 4 węglowe klawisze o wysokiej jakości.

DELAVAL, ALFA LAVAL

T130-15 - SKRZYNKI



BEECOFDLV300 SKRZYNKA ZAMIENNA MP300

Skrzynka zamienna do MP300 / ACR5000, dostarczana z obudową, klawiaturą i płytą elektroniki. IP66/68. Zastępuje skrzynkę MP300 / ACR5000 Delaval. Dostawa wraz ze wspornikiem (płytką) do mocowania, złączkami kablowymi.

ALFA LAVAL, DELAVAL

T130-20 - AUTRES



BEESNDMP30020 SONDA DELAVAL MP300 20M

Sonda MP300 / ACR5000 długość 20 m.

DELAVAL, ALFA LAVAL

Table des matières

A010 - KOMPRESORY DANFOS-MANUROP.....	1
A011 - KOMPRESORY - SCROLL DANFOS.....	2
A012 - KOMPRESORY - UH-TECUMSEH.....	3
A015 - KOMPRESORY COPELAND.....	4
A018 - AKCESORIA DO SPREŻAREK.....	5
A019 - ZAWORY ROTALOCK & ZAWORY ODCINAJĄCE.....	7
A025-01 - AGREGATY CHŁODNICZE SCROLL/COPELAND TRI.....	9
A025-02 - AGREGATY CHŁODNICZE SCROLL/DANFOSS TRI.....	10
A025-03 - KOMPLETNE PRZEŁĄCZNIKI.....	11
A025-06 - AGREGATY CHŁODNICZE SCROLL/COPELAND MONO.....	12
A025-07 - GROUPES FROID SCROLL DANFOSS MONO.....	13
A027 - SPREŻARKI PISTON.....	14
A030 - ZAWORY CHŁODNICZE.....	15
A032 - ELEKTROZAWORY FREONU.....	19
A033 - PRESOSTATY.....	21
A034-10 - SKRAPLACZE GALACTEA PRO-INOX.....	23
A034-20 - SKRAPLACZE PROMINOX.....	25
A034-50 - BUTLA Z GAZEM CHŁODNICZYM.....	26
A035 - FILTRY - OSUSZACZE.....	27
A036 - WZIERNIKI.....	29
A041 - WENTYLATORY ELCO.....	30
A042 - WENTYLATORY ZIEHL ABEGG.....	31
A060 - DEEPCOOL.....	32
A070 - MOUSSE ISOLANTE.....	33
A075-10 - SOUDURE - BRASURE.....	34
B010 - WYMIENNIKI CIEPŁA ECOLCATEO.....	35
B013 - ODZYSKI CIEPŁA ECOLACTEO ODZ.....	36
B020 - WYMIENNIKI CIEPŁA PŁYTOWE.....	37
B033-10 WYMIENNIKI CIEPŁA SPIRALNE POWŁOKA ZE STALI NIERDZEWNEJ.....	38
B033-20 WYMIENNIKI CIEPŁA SPIRALNE POWŁOKA Z PVC.....	39
B035-10 - CZĘŚCI DO WYMIENNIKÓW.....	40
B035-20 - CZĘŚCI DO WYMIENNIKÓW.....	41
B040 - TWIST & COOL.....	43
C010-10 - MOTOREDUKTORY SIREM TYP D.....	44
C010-20 - MOTOREDUKTORY SIREM TYP F.....	47
C010-30 - MOTOREDUKTORY SIREM TYP H.....	52
C010-40 - MOTOREDUKTORY SIREM TYP M.....	53
C010-50 - MOTOREDUKTORY SIREM TYP N.....	55
C010-60 - MOTOREDUKTORY SIREM TYP L.....	59
C010-70 - MOTOREDUKTORY SIREM TYP P.....	60
C010-90 - MOTOREDUCTEURS A RENVOI D'ANGLE.....	61
C020-05 - CZĘŚCI ZAMIENNE DO MOTOREDUKTORÓW SIREM.....	62
C020-10 - STATORY DO MOTOREDUKTORÓW SIREM.....	63
C020-15 - WIRNIKI DO MOTOREDUKTORÓW SIREM.....	64
C020-20 - CZĘŚCI MOTOREDUKTORÓW SIREM 1-SZE KÓŁKA ZĘBATE.....	65
C020-21 - CZĘŚCI MOTOREDUKTORÓW SIREM 2-GIE KÓŁKA ZĘBATE.....	68
C020-24 - CZĘŚCI MOTOREDUKTORÓW SIREM TULEJKI & PODKŁADKI.....	70
C020-25 - CZĘŚCI MOTOREDUKTORÓW SIREM KOŁA WYLOTOWE.....	71
C020-26 - CZĘŚCI MOTOREDUKTORÓW SIREM OSIE.....	72
C020-40 - CZĘŚCI MOTOREDUKTORÓW SIREM KOŁNIERZE.....	75
C020-50 - SIREM USZCZELKI I SMAR.....	77
C020-60 - CZĘŚCI MOTOREDUKTORÓW SIREM PUSZKI MYJĄCE N & P.....	78
C020-70 - CZĘŚCI MOTOREDUKTORÓW SIREM OSŁONY & ŚMIGŁA.....	79
C021 - ŁOŻYSKA.....	80
C030 - CZĘŚCI MIESZADEŁ.....	81
D010-10 - POMPY MYJĄCE SIREM TYP H.....	82
D010-20 - POMPY MYJĄCE SIREM TYP K.....	84
D010-30 - POMPY MYJĄCE SIREM TYP JB.....	86
D011 - HANNING MYJĄCE SIREM.....	87
D020 - CZĘŚCI POMP MYJĄCYCH SIREM.....	88
D030-141 - ELEKTROZAWORY MULLER N.Z. D40-24V.....	91
D030-142 - ELEKTROZAWORY MULLER N.Z. D40-230V.....	92
D030-143 - ELEKTROZAWORY MULLER N.Z. D40-400V.....	93
D030-144 - ELEKTROZAWORY MULLER N.O. D40-230V.....	94
D030-151 - ELEKTROZAWORY MULLER N.Z. D50.....	95
D030-154 - ELEKTROZAWORY MULLER N.O. D50-230V.....	97
D031 - CEWKI DO ELEKTROZAWORU & DOPŁYW WODY.....	98
D035 - MEMBRANY.....	100
D036 - ELEKTROZAWORY POWIETRZA & PRÓŻNIOWE & 3 -DROŻNE.....	102
D037-02 - ELEKTROZAWORY WODY 400V.....	103
D037-04 - ELEKTROZAWORY WODY 24V.....	104
D037-11 - ELEKTROZAWORY POJEDYNCZE WODY 230V.....	105
D037-12 - ELEKTROZAWORY PODWÓJNE WODY 230V.....	107
D041 - AKCESORIA GUMOWE.....	109
D042 - DYFUZORY.....	113
D043 - POJEMNIKI -KUBKI.....	115



D044 - ZASILANIE I PODŁĄCZENIE MYCIA.....	118
D045 - POMPKI PERYSTALTYCZNE I AKCESORIA.....	120
D046 - WSKAZYWANIE POZIOMU WODY.....	124
D049 - AKCESORIA MYJĄCE RÓŻNE.....	125
E010 - STEROWANIE I REGULACJA SCHŁADZALNIKÓW.....	126
E011 - CZĘŚCI ELEKTRYCZNE DO SCHŁADZALNIKÓW.....	132
E012 - SONDY TEMPERATURY.....	133
E013 - KONDENSATORY.....	136
E014 - PŁASTRONY & NAKLEJKI.....	138
E020-12 - ZAWORY KLAPOWE INOX SMS51.....	142
E020-14 - ZAWORY KLAPOWE INOX SMS76.....	143
E020-32 - ZAWORY KLAPOWE INOX DN50.....	144
E020-50 - ZAWORY KLAPOWE INOX MIESZANE SMS-DIN.....	145
E021 - ZAWORY PNEUMATYCZNE INOX.....	146
E022 - ZŁĄCZA Z INOXU.....	147
E025 - USZCZELKI DO ZAWORÓW I ZŁĄCZEK INOX.....	150
E026 - CZĘŚCI DO ZAWORÓW INOX.....	151
E030 - CZĘŚCI DO ZAWORÓW INOX.....	152
E040 - AKCESORIA SCHŁADZALNIKÓW.....	153
E041 - LISTWY -LICZNIKI - TABELE.....	154
E043 - SPREŻYNY - ZAWIASY.....	155
E044 - DRABINKI - SCHODKI -NOGI.....	157
E045 - KORKI - ZATYCZKI - DEFLEKTORY.....	158
E046 - NOGI -WSPORNIKI.....	161
E047 - ODPOWIERTZNIKI & USZCZELKI WŁAZU.....	162
F012 - SCHŁADZALNIKI CVG.....	163
F013 - SCHŁADZALNIKI CVG-2BII.....	164
F015 - SCHŁADZALNIKI CVG BEZ AGREGATU.....	165
F020 - SCHŁADZALNIKI HSC.....	166
F030 - SCHŁADZALNIKI FC CYSTERNY.....	167
F031 - SCHŁADZALNIKI FE CYSTERNY.....	168
F032 - SCHŁADZALNIKI FEC CYSTERNY.....	169
F033 - SCHŁADZALNIKI FSEC CYSTERNY.....	170
F034 - SCHŁADZALNIKI GIGANT CYSTERNY.....	171
F040 - AKUMULATORY.....	172
F052 - TANK A LAIT MOBILES.....	173
F060 - OPCJE DO SCHŁADZALNIKÓW.....	174
F060-15 - PANELE MYJĄCE.....	175
F060-30 - ZŁĄCZA Z INOXU ROBOT.....	177
F060-50 - KAPOTAŻ.....	178
G010 - URZĄDZENIA PRZENONE.....	179
G020 - BAŃKI NA MLEKO.....	180
G030 - POMPY TRANSFEROWE.....	181
H010 - PASTERYZATORY.....	182
H020 - WIRÓWKI.....	183
I110 - URZĄDZENIA DAMY.....	184
T130-05 - KARTY.....	185
T130-10 - KLAWISZE.....	186
T130-15 - SKRZYŃKI.....	187
T130-20 - AUTRES.....	188